



Courrier et Expédition
Inséreuse

Relay^{MC} 1000

Système d'insertion de documents

Guide d'installation

Édition française

SV63177-FRCA Rev. B

1^{er} février 2016

Conformité FCC

Cet équipement a été testé et déclaré conforme aux restrictions des périphériques numériques de classe A, conformément à l'article 15 de la réglementation de la FCC. Ces restrictions visent à garantir une protection raisonnable contre les interférences néfastes lorsque l'équipement est utilisé dans un environnement commercial. Cet équipement génère, utilise et peut émettre des radiofréquences et, s'il n'est pas installé et utilisé conformément au manuel d'instructions, risque de causer des interférences néfastes avec les communications radio. L'utilisation de cet appareil dans une zone résidentielle est susceptible de provoquer des interférences. Dans ce cas, l'utilisateur est tenu de prendre les mesures nécessaires pour y remédier à ses frais. Utilisez toujours un câble d'interface blindé pour connecter cet équipement à une imprimante ou à un autre périphérique.

ATTENTION : toute modification apportée à cet équipement non expressément approuvée par la partie responsable de la conformité (Pitney Bowes) risque d'annuler l'autorité dont dispose l'utilisateur pour utiliser cet équipement.



Ce système est certifié conforme à toutes les directives applicables de l'Union européenne.

SV63177-FRCA RevB 1^{er} février 2016

© Pitney Bowes Inc., 2005, 2016. Tous droits réservés. Ce guide ne peut pas être reproduit, en tout ou en partie, ni enregistré dans un système d'archivage de quelque type que ce soit, ni transmis par quelque moyen que ce soit, électroniquement ou mécaniquement, sans l'autorisation écrite expresse de Pitney Bowes.

Bien que tous les efforts raisonnables aient été déployés pour assurer l'exactitude et l'utilité de ce guide, nous déclinons toute responsabilité vis-à-vis des erreurs ou des oublis, ainsi qu'en cas de mauvaise utilisation ou de mauvaise application de nos produits.

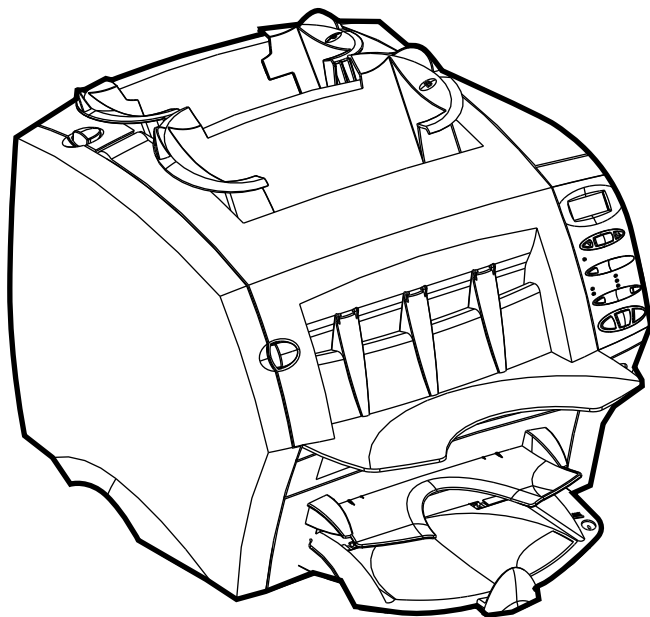
En raison de notre programme constant d'amélioration des produits, les spécifications de l'équipement et du matériel, ainsi que ses niveaux de performances, sont susceptibles d'être modifiées sans avis préalable. Votre système d'insertion peut ne pas être doté de toutes les fonctionnalités stipulées dans ce manuel.

E-Z Seal est une marque déposée de Pitney Bowes Inc. ENERGY STAR est une marque déposée de l'Agence américaine pour la protection de l'environnement (EPA).

Guide d'installation du Relay 1000

Suivez les instructions dans ce guide pour configurer et faire fonctionner votre système Relay 1000 le plus rapidement possible. Ce guide comprend les instructions pour ce qui suit :

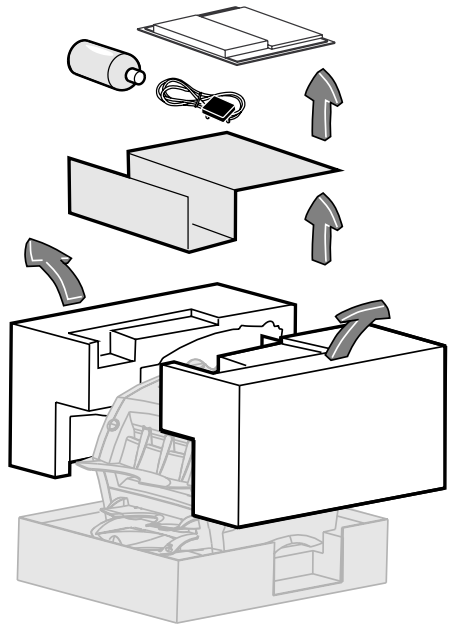
- Déballage
- Mise en place
- Se connecter
- Remplissage du mouilleur
- Chargement des enveloppes
- Chargement des feuilles
- Réglage
- Exécution d'une pièce d'essai



IMPORTANT : Si vous avez acheté le second alimenteur de feuilles en option, déballez-le et placez-le sur le bureau *AVANT* de suivre ces instructions.

Étape 1 : Déballage

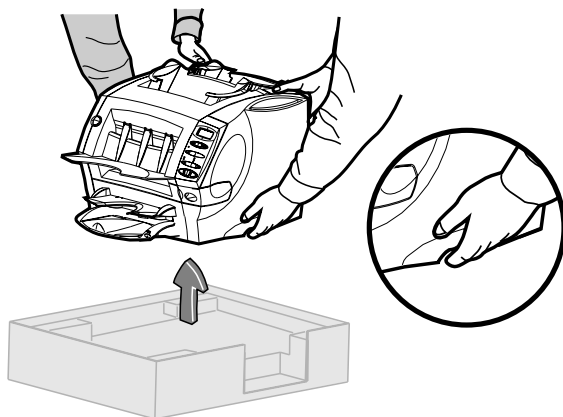
1. Retirez les accessoires suivants de la boîte et mettez-les de côté :
 - Papier et enveloppes de test
 - Bouteille de solution E-Z seal^{MD}
 - Cordon d'alimentation



2. Enlevez le carton et l'emballage en mousse.

Étape 2 : Mise en place

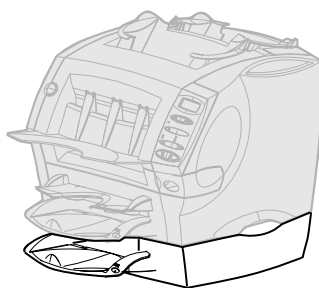
1. Soulevez l'inséreuse par ses poignées et placez-la sur une surface plane.



AVIS DE SÉCURITÉ!

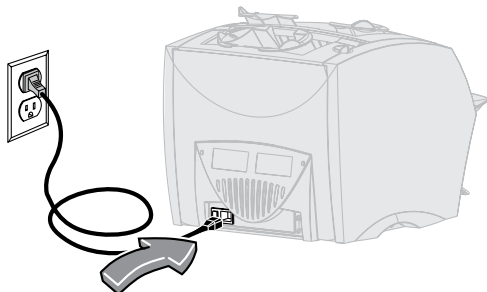
- Soulevez l'inséreuse *uniquement* par ses poignées de levage.
- Soulevez-la correctement (pliez les genoux et gardez le dos droit).
- L'inséreuse pèse environ 38 lb (17,5 kg). Il est recommandé de demander de l'aide pour la soulever.

2. Si vous vous êtes procuré le second alimenteur de feuilles en option, placez l'inséreuse sur cet alimenteur maintenant.



Étape 3 : Branchement et mise sous tension

1. Branchez le cordon d'alimentation.



2. Mettez-le sous tension. (*L'interrupteur de mise sous tension est situé sur le panneau arrière, à côté du cordon d'alimentation.*) Après quelques secondes, l'afficheur indique **PRÊT**.

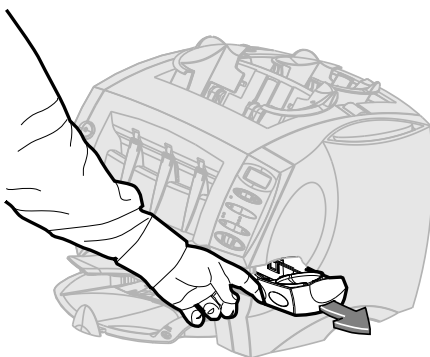


AVIS DE SÉCURITÉ!

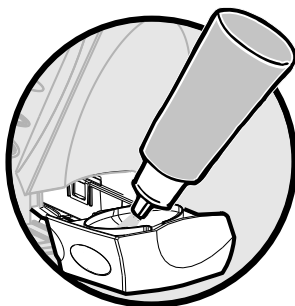
- Positionnez le système à proximité d'une prise de courant.
- Utilisez le cordon d'alimentation fourni.
- Reportez-vous au guide d'utilisation du Relay 1000 pour des renseignements complets au sujet de la sécurité et du branchement.

Étape 4 : Remplissage du mouilleur

1. Faites glisser le mouilleur pour l'ouvrir.



2. Remplissez le mouilleur de solution E-Z Seal^{MD}. Utilisez la bouteille entière.



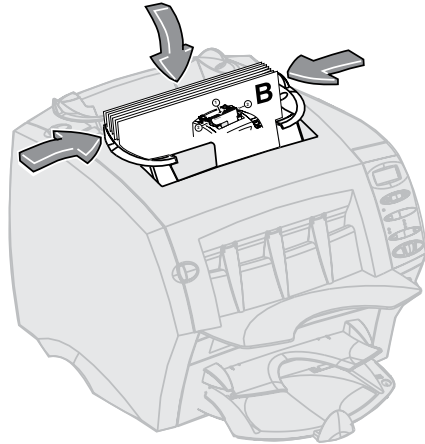
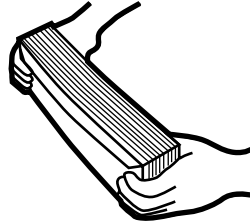
3. Faites glisser le mouilleur pour le fermer.

REMARQUE : Le mouilleur prend environ cinq minutes pour devenir complètement mouillé et être prêt à être utilisé. Pendant ce processus, vous pouvez continuer le réglage.

Étape 5 : Chargement des enveloppes

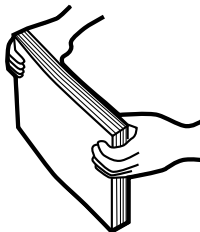
Utilisez le papier et les enveloppes de test pour vous exercer à utiliser le système et vous assurer qu'il fonctionne correctement.

1. Ventilez les enveloppes de test marquées de la lettre « B ».
2. Tapotez la pile d'enveloppes pour aligner les bords.
3. Placez les enveloppes dans l'alimenteur B – À L'ENDROIT et FACE VERS VOUS.
4. Utilisez les poignées bleues à l'arrière des guides lorsque vous les déplacez. Glissez les deux guides papier latéraux jusqu'à ce qu'ils touchent la pile d'enveloppes.
 - Si les guides sont *trop serrés*, un bourrage pourrait se produire.
 - S'ils sont *trop lâches*, les enveloppes pourraient dévier de leur trajectoire.



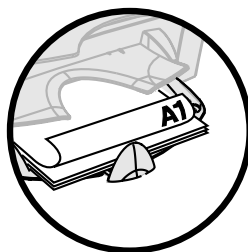
Étape 6 : Chargement des feuilles

1. Ventilez la pile de feuilles de test qui sont marquées d'un « A1 ».



2. Tapotez la pile pour aligner les bords.

3. Placez la pile de feuilles dans l'alimenteur A1, la FACE VERS LE BAS et le BORD DU BAS EN PREMIER.



4. Glissez la butée arrière jusqu'à ce qu'elle touche la pile de papier.

IMPORTANT :

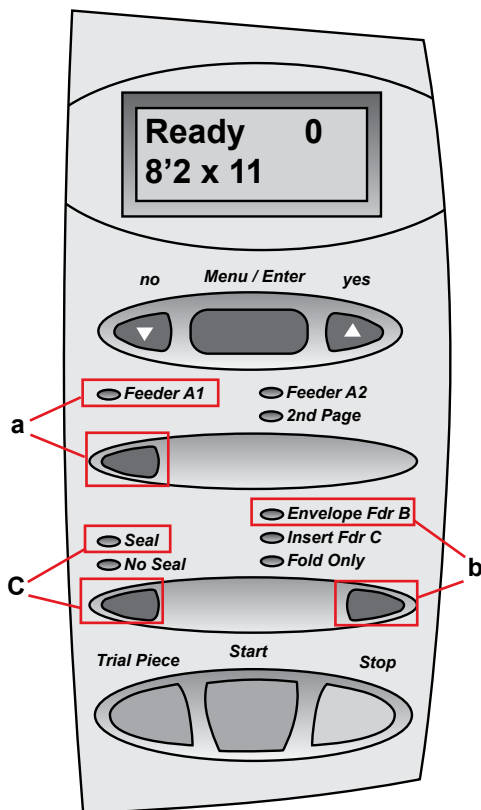
- Ventilez toujours les feuilles avant de les charger.
- Chargez toujours les feuilles avec la FACE VERS LE BAS et le BORD DU BAS EN PREMIER.

Étape 7 : Réglage

Un voyant vert sur le panneau de commande indique qu'une fonction ou un alimenteur est sélectionné. Appuyer sur les boutons de sélection de façon répétée (a, b et c dans l'image ci-dessous) permet de parcourir les alimenteurs et les options offertes par votre système.

Pour régler le système :

1. Appuyez sur la touche **Alimenteur A1 (a)** jusqu'à ce que le voyant à DEL de l'alimenteur A1 associé passe au vert.
2. Appuyez sur la touche **Alimenteur d'enveloppes B (b)** jusqu'à ce que le voyant à DEL **Alim. d'enveloppes B** associé passe au vert.
3. Appuyez sur la touche **Cachetage (c)** jusqu'à ce que le voyant à DEL **Cachetage** passe au vert.

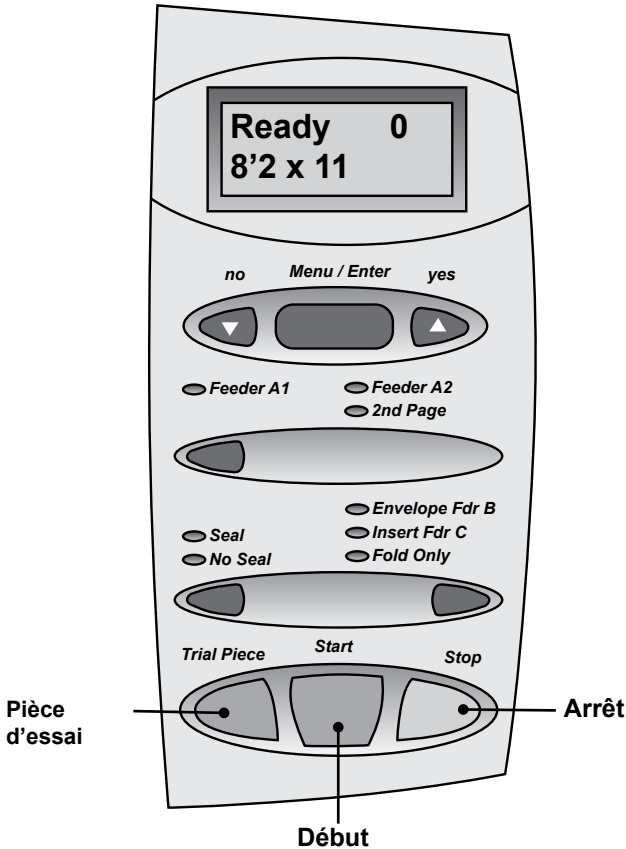


Étape 8 : Exécution d'une tâche de test

Pour exécuter une tâche de test :

1. Appuyez sur la touche **Pièce d'essai**.
2. Si après vérification, la pièce d'essai semble correcte, appuyez sur **Début**.
3. Appuyez sur la touche **Arrêt** pour arrêter le traitement.

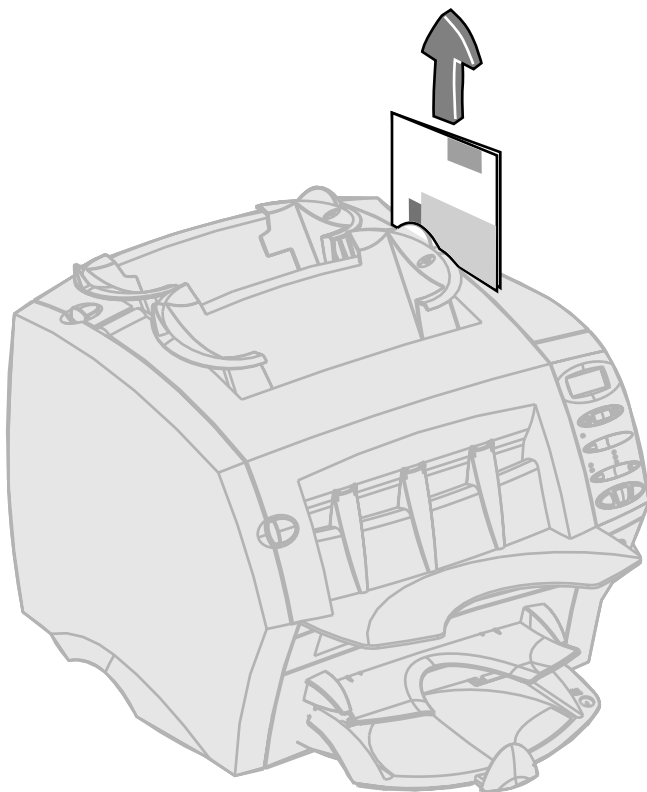
REMARQUE : La pièce d'essai ne sera pas cachetée afin que vous puissiez vérifier le contenu de l'enveloppe. Ceci est normal. Le compteur indiquera le nombre d'articles traités.



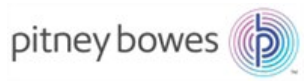
Étape 9 : Félicitations

Votre Relay 1000 est maintenant prêt à être utilisé. Il y a une fente en haut à droite du capot (montrée dans l'image ci-dessous) pour ranger le guide d'utilisation du Relay 1000. Ce guide explique comment utiliser votre nouveau système.

Si vous éprouvez des problèmes à installer votre équipement, veuillez vous reporter à la section *Dépannage* du guide d'utilisation.



Cette page a volontairement été laissée vide.



5500 Explorer Drive
Stamford, CT 06926-0700
www.pitneybowes.com

SV63177-FRCA RevB
© Pitney Bowes inc., 2016.
Tous droits réservés.