



Paketversand & Frankieren  
Frankiersysteme

# Waagen der MT30/MT49/MT70 Serie

## Installationsanleitung für DM™ Serie

### Einleitung

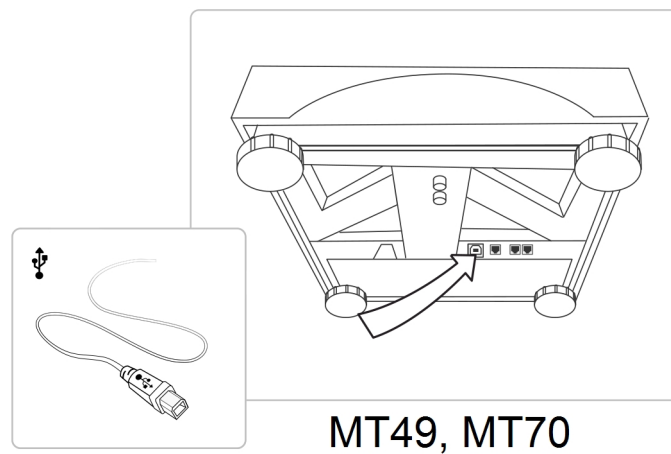
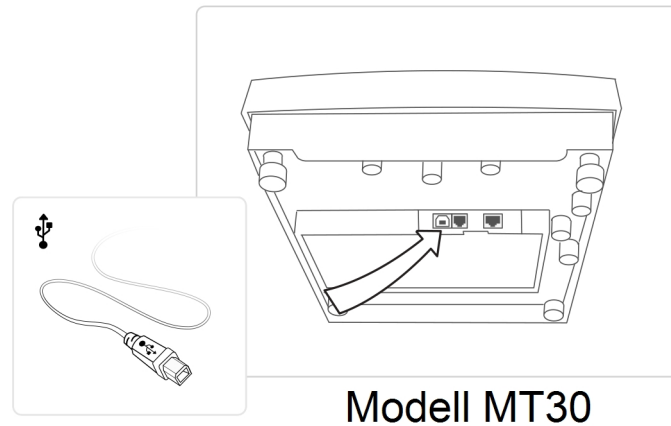
Ihre neue Wiegeplattform muss korrekt angeschlossen, ausgerichtet und installiert werden, um die Genauigkeit zu gewährleisten.

#### **Bevor Sie beginnen, Ihre Waage anzuschließen**

- Prüfen Sie die Versandbox auf Beschädigungen. Informieren Sie den Lieferanten über jegliche Versandbeschädigungen.
- Entfernen Sie den Inhalt aus der Box.
- Stellen Sie die Waage auf einen stabilen, ebenen Tisch.

# 1. Schließen Sie das USB-Kabel an die Wiegeplattform an

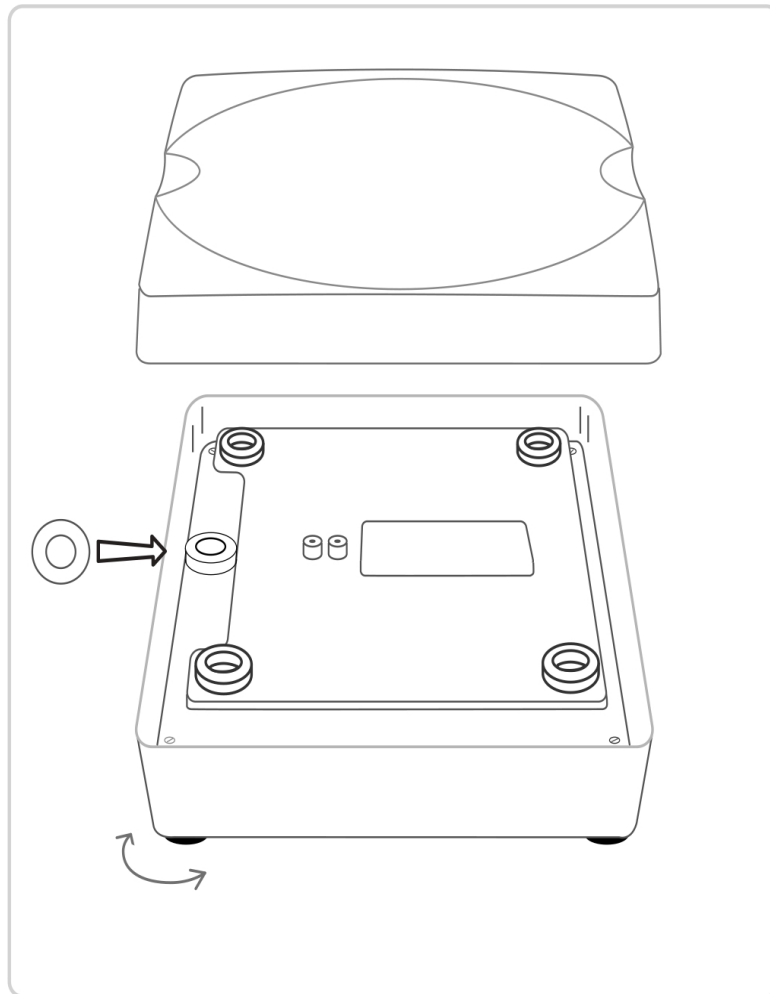
Stecken Sie das quadratische Ende des beiliegenden USB-Kabels in den Anschluss an der Unterseite Ihrer Wiegeplattform wie abgebildet.



## 2. Nivellieren Sie die Wiegeplattform

### Modell MT30

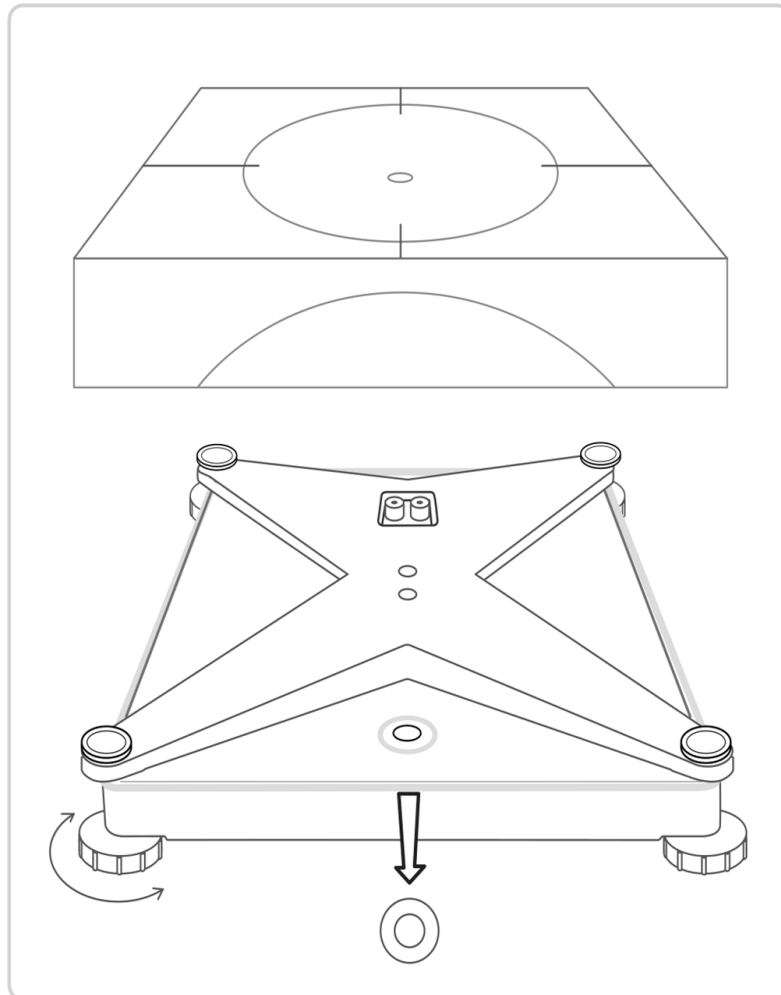
- Entfernen Sie die obere Abdeckung der Wiegeplattform.
- Heben Sie die Ecke (n) an und justieren Sie die FüÙe, indem Sie sie drehen, bis sich die Blase in der Mitte des Kreises befindet (siehe Abbildung).
- Obere Abdeckung wieder aufsetzen



MT30

## Modell MT49, 70

- Entfernen Sie die obere Abdeckung der Wiegeplattform.
- Heben Sie die Ecke (n) an und justieren Sie die FüÙe, indem Sie sie drehen, bis sich die Blase in der Mitte des Kreises befindet (siehe Abbildung).
- Obere Abdeckung wieder aufsetzen

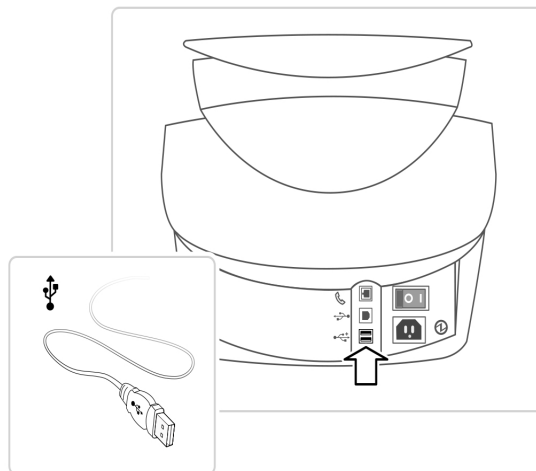


Modell MT49, MT70

### 3. Verbinden des USB Kabels mit dem Frankiersystem

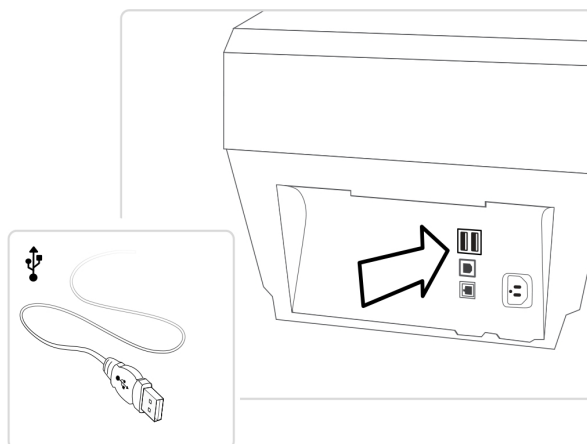
#### DM100 - DM220i

Stecken Sie das USB-Kabel in einen der rechteckigen USB-Anschlüsse an der Rückseite des Frankiersystems.



#### DM300c - DM475

Stecken Sie das USB-Kabel in einen der rechteckigen USB-Anschlüsse an der Rückseite des Frankiersystems.



---

**Hinweis:** Wenn am Frankiersystem keine USB-Anschlüsse mehr frei sind, müssen Sie möglicherweise einen USB-Hub verwenden. Schließen Sie die Wiegeplattform am USB-Hub an.

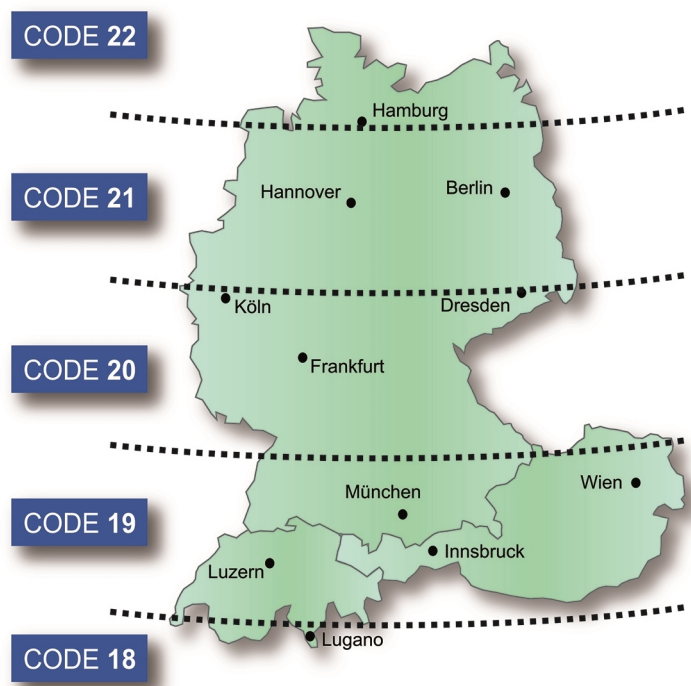
---

## 4. Schalten Sie das Frankiersystem ein

---

**Hinweis:** Für die erste Installation der Wiegeplattform müssen Sie einen Standortcode eingeben (siehe unten). Wenn dies ein Waagenaustausch ist, fahren Sie mit der Seite 7 fort.

---



Auf der Karte finden Sie den richtigen Standortcode für Ihre Waage. Befolgen Sie die Anweisungen auf dem Display Ihres Frankiersystems, um den korrekten Standortcode einzugeben.

## 5. Waage testen

---

**Hinweis:** Wenn Sie eine Waage der MT Series anschließen, wird dadurch die integrierte Wiegeplattform des Frankiersystems deaktiviert. Wenn Sie die integrierte Wiegeplattform wieder verwenden möchten, entfernen Sie das USB-Kabel von der Rückseite des Frankiersystems.

---

- Legen Sie ein Poststück auf die Waage.
- Drücken Sie dann **Versandart** und wählen die gewünschte Versandart
- Prüfen Sie ob der korrekte Portobetrag angezeigt wird.

---

Titel, Copyright und alle anderen Eigentumsrechte an diesem Dokument liegen bei Pitney Bowes Limited, und kein Teil davon darf in jedweder Form ohne schriftliche Erlaubnis von Pitney Bowes Limited reproduziert werden. Das Dokument ist für die ausschließliche Verwendung durch die Person bestimmt, für die es erstellt wurde; sein Inhalt ist vertraulich und darf Dritten nicht zugänglich gemacht werden, noch darf es für andere Zwecke verwendet werden als für die ordnungsgemäße Durchführung der geschäftlichen Aktivitäten von Pitney Bowes Limited, und es ist sofort an Pitney Bowes Limited zurückzugeben, sobald die Person nicht mehr mit Pitney Bowes Limited in Beziehung steht.



Hiermit wird bestätigt, dass dieses System mit allen anwendbaren Richtlinien der Europäischen Union übereinstimmt. Für eine formelle Konformitätserklärung wenden Sie sich bitte an: Pitney Bowes Compliance Engineering Department, Building 5 Trident Place, Mosquito Way, Hatfield, Hertfordshire AL10 9UJ, UK Telephone +44 (0)333 999 4000.

© Pitney Bowes Limited, 2018

Veröffentlicht durch: Technical Communications, Pitney Bowes Ltd., Building 5 Trident Place, Mosquito Way, Hatfield, Hertfordshire AL10 9UJ, UK

---