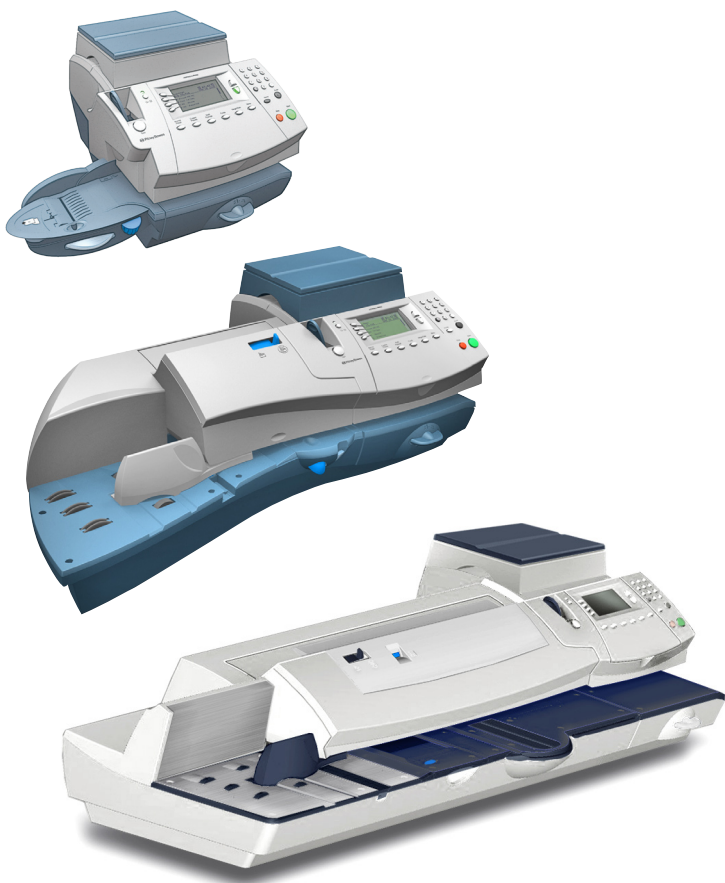


Logiciel de comptabilité Budget
Manager pour les systèmes
postaux numériques
DM300c, DM400c et DM475



SV62481 Rév. A © 2010 Pitney Bowes Inc.

Tous droits réservés. Ce guide ne peut pas être reproduit, en tout ni en partie, ni enregistré dans un système d'archivage de quelque type que ce soit, ni transmis par quelque moyen que ce soit, électroniquement ou mécaniquement, sans l'autorisation écrite expresse de Pitney Bowes.

Nous avons déployé tous les efforts raisonnables pour assurer l'exactitude et l'utilité de ce guide; toutefois, nous ne pouvons pas être tenus responsables d'erreurs ou d'omissions, ni de l'utilisation abusive ou impropre de nos produits.

En raison de notre programme permanent d'amélioration de produits, les spécifications de l'équipement et du matériel, ainsi que les caractéristiques de rendement, peuvent changer sans préavis. Votre système postal numérique pourrait ne pas comporter certaines des caractéristiques décrites dans le présent guide. Les fonctions offertes varient en fonction du modèle de votre système postal, des options installées, de la version du logiciel, de la configuration du système et du pays pour lequel il est conçu.

E-Z Seal et Télé-recharge sont des marques de commerce ou des marques déposées de Pitney Bowes Inc. ENERGY STAR est une marque déposée de la United States Environmental Protection Agency.

Liste de ressources

Canada

Identification de l'appareil

Nom du produit : Système postal numérique DM300c

Numéro de modèle : 3C10

OU

Nom du produit : Système postal numérique DM400c

Numéro de modèle : 4C10

OU

Nom du produit : Système postal numérique DM475

Numéro de modèle : 6C10

Ressources

Si vous avez des questions ou avez besoin d'assistance, appelez le centre de service à la clientèle de Pitney Bowes, au 1 800 672-6937, ou visitez le site ***www.pitneybowes.ca***.

Pour commander des fournitures et des accessoires Pitney Bowes, visitez :

www.pitneybowes.ca et cliquez sur Magasin virtuel

www.pitneybowes.ca et cliquez sur Mon compte

Pour communiquer avec Postes Canada (S.C.P.), visitez le ***www.postescanada.com***.

Liste de ressources

Cette page est intentionnellement laissée en blanc.

1 • À lire d'abord

Écran principal de Budget Manager	1-2
Ajout de fonds d'affranchissement	1-3
Ajout de caractéristiques	1-3
Suite du traitement	1-4

2 • Configuration du système en fonction de Budget Manager

Introduction à la configuration du système postal	2-2
Entrée du mot de passe de superviseur	2-2
Définition de tâches programmées	2-2
Établissement du responsable de Budget Manager	2-3
Établissement du numéro d'identification de poste	2-4
Configuration du numériseur de code à barres en option	2-5
Réglage du type de numérisation par défaut	2-5
Réglage de la saisie automatique de codes à barres	2-6
Combinaison de codes à barres	2-7
Ajout de préfixes de codes à barres	2-9

3 • Établissement d'opérateurs

Options des opérateurs	3-2
Création d'opérateurs	3-3
Affichage et modification d'opérateurs	3-4
Suppression d'opérateurs	3-6
Activation et désactivation d'opérateurs	3-7
Activation de mots de passe d'opérateur	3-7
Fermeture de session automatique	3-8

4 • Configuration et utilisation de comptes

Options des comptes	4-2
Structure des comptes	4-4
Sélection du type de comptabilité	4-6
Création de nouveaux comptes	4-7
Création d'un sous-compte ou d'un sous-sous-compte	4-9

Table des matières

Suppression de comptes	4-11
Affichage et édition de comptes	4-12
Configuration du logiciel PC Transfer Utility ^{MC}	4-13
Effacement des données d'un compte	4-14
Sélection de la période comptable	4-15
Clôture des périodes comptables	4-17
Sélection de la méthode d'application d'un supplément..	4-20
Effacement de tous les suppléments	4-22
Activation et désactivation des suppléments	4-23
Activation de la limite de dépenses et réglage de la limite par défaut.....	4-24
Sélection des exigences des codes d'identification de tâche.	4-25
Activation des exigences des codes d'identification de tâche	4-25
Effacement automatique des codes d'identification de tâche	4-26

5 • Traitement du courrier

Sélection d'un compte pour imputer des frais d'affranchissement	5-2
Entrée d'un montant d'affranchissement	5-3
Sélection d'une classe ou d'un service spécial	5-3
Application d'un supplément ou d'un rabais par lot	5-4
Sélection de codes d'identification de tâche.....	5-6

6 • Options des opérations

Options des opérations.....	6-2
Impression du registre des opérations	6-3
Ajout d'une opération manuelle	6-3
Transfert d'opération.....	6-5
Effacement du registre des opérations.....	6-6
Réglage de l'avertissement de registre plein.....	6-7
Mesure à prendre lorsque le registre est plein	6-8

7 • Rapports

Rapports de comptabilité	7-2
Rapports sur mesure	7-3
Création d'un rapport sur mesure	7-4
Impression d'un rapport sur mesure	7-5
Affichage et édition d'un rapport sur mesure	7-7
Suppression d'un rapport sur mesure	7-8
Rapport du registre des opérations	7-9
Sommaire des comptes	7-10
Rapport du contrôle budgétaire	7-11
Rapport de facturation de compte	7-12
Rapport de profil rapide	7-13
Rapport de configuration de la comptabilité	7-14
Liste des comptes	7-15
Listes des codes abrégés de compte	7-16
Liste des opérateurs	7-17

8 • Dépannage

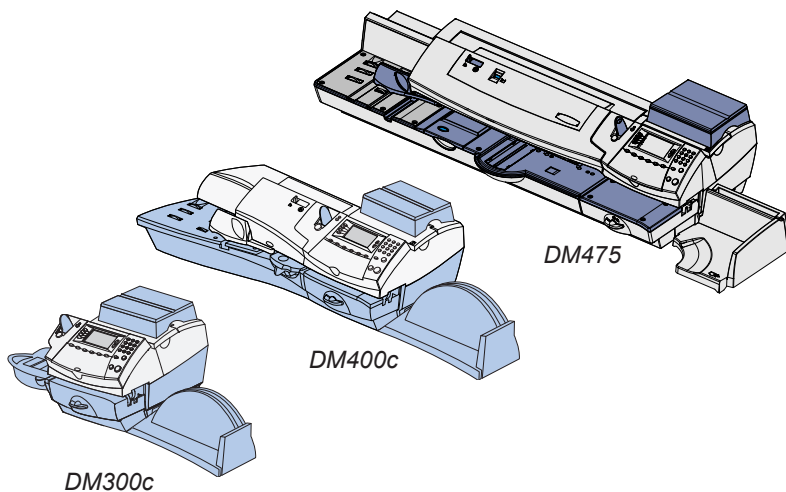
Dépannage de Budget Manager	8-2
-----------------------------------	-----

Index

Table des matières

Cette page est intentionnellement laissée en blanc.

1 • À lire d'abord



Vous trouverez dans ce chapitre des explications sur les fonctions de comptabilité qu'offre le système postal.

Écran principal de Budget Manager	1-2
Ajout de fonds d'affranchissement	1-3
Ajout de caractéristiques	1-3
Suite du traitement	1-4

1 • À lire d'abord

Écran principal de Budget Manager

L'illustration ci-dessous montre l'écran principal de Budget Manager, qui apparaît lorsque vous entrez en communication avec le système. Comme l'illustration l'indique, vous pouvez accéder à d'autres fonctions en appuyant sur la flèche verte vers le bas. Le contenu de l'écran principal change en fonction du mode d'utilisation en cours.

Entr manuellem mont affr		0,00\$
		10 NOV 2010
◀ Compte	:	1234567890123456
◀ Classe	:	xxxxxxx
◀ Pub	:	Recyclez
◀ Inscript.	:	xxxxxxx



NOTA : Si le nom ou le code du compte comporte plus de 16 caractères, il sera tronqué à l'écran : 1234567...012345.

Entr manuellem mont affr		0,00\$
		10 NOV 2010
◀ Txt Msg	:	<xxxxxxxxxxxx>
◀ ID tâche	:	<IDtâche1/IDtâche2>
◀ Suppl.	:	<valeur>
Lot	:	<valeur>



Entr manuellem mont affr		0,00\$
		10 NOV 2010
Total lot	:	<valeur>



Ajout de fonds d'affranchissement

Consultez le chapitre « Ajout de fonds d'affranchissement / connexion avec le centre de données » du guide d'utilisation accompagnant votre système postal pour :

- obtenir les explications complètes nécessaires à l'ajout de fonds d'affranchissement dans le système;
- obtenir des renseignements relatifs à l'exécution de mises à jour et à l'ajout de caractéristiques.

Le chapitre « Ajout de fonds d'affranchissement / connexion avec le centre de données » offre également des renseignements sur Télé-Recharge, sur le compteur de votre système postal, sur l'inspection des compteurs et sur les exigences des services postaux.

Ajout de caractéristiques

Consultez le chapitre « Entretien et mise à jour » du guide d'utilisation accompagnant votre système postal pour obtenir des renseignements relatifs à l'exécution de mises à jour et à l'ajout de caractéristiques.

1 • À lire d'abord

Suite du traitement

Selon la tâche que vous désirez exécuter, consultez le chapitre approprié du présent guide :

Chapitre 2 – Configuration du système postal en fonction de Budget Manager : vous y trouverez des explications sur la façon d'utiliser les options de configuration exclusives à Budget Manager pour changer ou adapter le système postal en fonction de vos besoins.

Chapitre 3 – Établissement d'opérateurs : vous y trouverez des explications sur la façon de créer, d'éditer et de supprimer des opérateurs.

Chapitre 4 – Installation de la fonction de comptabilité : vous y trouverez des explications sur la façon de configurer la fonction de comptabilité.

Chapitre 5 – Utilisation de comptes : vous y trouverez des directives sur la façon de créer des comptes individuels, et d'éditer et de supprimer des comptes existants.

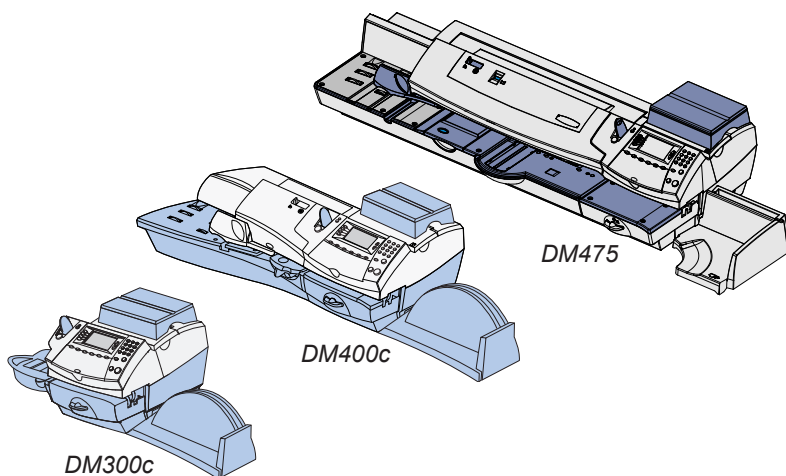
Chapitre 6 – Traitement du courrier : vous y trouverez des explications sur la façon de traiter le courrier à l'aide des diverses caractéristiques de comptabilité qu'offre Budget Manager.

Chapitre 7 – Opérations manuelles : vous y trouverez des explications sur la procédure à suivre pour exécuter des opérations manuelles et pour afficher, effacer ou annuler des opérations.

Chapitre 8 – Rapports : vous y trouverez des directives sur la façon de produire des rapports de comptabilité et de créer des rapports de comptabilité sur mesure pour votre entreprise.

Chapitre 9 – Dépannage : vous y trouverez les mesures à prendre lorsque le système affiche des erreurs de comptabilité ou des avertissements.

2 • Configuration du système en fonction de Budget Manager



Vous trouverez dans ce chapitre des explications sur la façon de configurer le système postal en fonction de Budget Manager.

Introduction à la configuration du système postal	2-2
Entrée du mot de passe de superviseur	2-2
Définition de tâches programmées	2-2
Établissement du responsable de Budget Manager	2-3
Établissement du numéro d'identification de poste	2-4
Configuration du numériseur de code à barres en option ..	2-5

Introduction à la configuration du système postal

Vous trouverez dans ce chapitre les directives sur la façon d'effectuer la configuration de base nécessaire au bon fonctionnement de Budget Manager sur votre système postal. Selon vos besoins, il se peut que vous ayez à exécuter toutes ou seulement certaines de ces étapes.

Consultez le chapitre 7, intitulé « Configuration du système postal », du guide d'utilisation accompagnant votre système postal pour obtenir des explications additionnelles.

Entrée du mot de passe de superviseur

En indiquant un mot de passe de superviseur, vous pouvez restreindre l'accès aux options d'établissement de comptes et d'établissement d'opérateurs.

Consultez le chapitre 7, intitulé « Configuration du système postal », du guide d'utilisation accompagnant votre système postal pour obtenir des explications sur la façon d'entrer des mots de passe de superviseur.

Définition de tâches programmées

Une tâche programmée correspond à un groupe de paramètres sur mesure que vous pouvez utiliser instantanément pour traiter le courrier. Chaque tâche programmée comporte un nom, une classe, un transporteur, un service spécial, un montant d'affranchissement, un compte, etc. préalablement établis.

- Pour sélectionner la tâche par défaut, appuyez sur la touche **Tâche par défaut**.
- Pour sélectionner une des tâches sur mesure, appuyez sur la touche **Tâches sur mesure**, puis sur la touche correspondant à la tâche voulue.

Consultez le chapitre 5, intitulé « Tâche par défaut et tâches sur mesure », du guide d'utilisation accompagnant votre système postal pour obtenir des explications sur la configuration des tâches.

Établissement du responsable de Budget Manager

Suivez les étapes ci-dessous pour entrer les renseignements relatifs au responsable du système Budget Manager.

1. Appuyez sur la touche **Menu**.
2. Sélectionnez « Comptes ».
3. Sélectionnez « Responsable ».

Responsable	
◀ Nom	:
◀ Adresse 1	:
◀ Adresse 2	:
◀ Fait	

4. Sélectionnez « Nom ». Entrez le nom du responsable et sélectionnez « Accepter ». Le nom du responsable peut comporter jusqu'à 32 caractères.
5. Sélectionnez « Adresse 1 ». Indiquez l'adresse (nom de rue) et sélectionnez « Accepter ». L'adresse du responsable peut comporter jusqu'à 64 caractères.
6. Sélectionnez « Adresse 2 ». Indiquez les renseignements additionnels sur l'adresse et sélectionnez « Accepter ». L'adresse du responsable peut comporter jusqu'à 64 caractères.
7. Sélectionnez « Fait » pour sauvegarder les données sur le responsable.

Établissement du numéro d'identification de poste

Le numéro d'identification du poste apparaissant sur les rapports de comptabilité sert à identifier le système postal qui a généré ces derniers. Cette fonction est utile lorsque vous utilisez plusieurs systèmes postaux capables de générer des rapports.

1. Appuyez sur la touche **Menu**.
2. Sélectionnez « Comptes ».
3. Appuyez sur la flèche verte vers le bas et sélectionnez « Code ID poste ».

Code ID poste (Impr. sur rapports cptes)
Entrer code ID : <input type="text"/> (1-99)

4. Entrez le numéro d'identification du poste.

NOTA : Les numéros d'identification de poste doivent être de 1 à 99.

5. Sélectionnez « Accepter » lorsque vous avez terminé.

Configuration du numériseur de code à barres en option

Réglage du type de numérisation par défaut



Si vous utilisez un logiciel de comptabilité avec votre système postal, vous pouvez régler le numériseur de code à barres afin qu'il interprète le champ numérisé sans avoir recours à un préfixe. Vous pouvez numériser le nom ou le code du compte directement à partir de l'écran principal.

Pour régler la valeur par défaut :

1. Appuyez sur la touche **Menu**.
2. Sélectionnez « Programmation ».
3. Appuyez sur la flèche verte vers le bas et sélectionnez « Programmer lecteur USB ». L'écran « Paramètres lecteur de code barres USB » s'affiche.

Paramètres lecteur de code barres USB	
◀ Pos. ini. défaut	: Nom compte
◀ Entrée auto.	: DÉSACT.
◀ Car. concaténé	: +
◀ Progr. préfixe	
Fait [ENTRÉE]	

4. Sélectionnez « Pos. ini. défaut ». L'écran « Param. par déf. lecteur à l'écran initial » apparaît.

Param. par déf. lecteur à l'écran initial	
<input checked="" type="checkbox"/> Aucun	 
◀ Nom compte	
◀ Code abrégé	
◀ Tâche sur mesure	

5. Sélectionnez l'option appropriée dans la liste. Au besoin, appuyez sur la flèche verte vers le bas pour faire défiler les options du menu.
 - Si vous ne désirez pas régler de nom ou de code de compte ou de tâche préprogrammée par défaut, ou si vous prévoyez

2 • Configuration du système en fonction de Budget Manager

numériser plusieurs champs, sélectionnez « Aucun ».

- Si le code à barres contiendra toujours un nom de compte, sélectionnez « Nom compte ».
- Si le code à barres contient un code de compte, sélectionnez « Code abrégé ».
- Si le code à barres contient une tâche préprogrammée, sélectionnez « Tâche sur mesure ».
- Si le code à barres contient un code d'identification de tâche 1, sélectionnez « ID tâche 1 ».
- Si le code à barres contient un code d'identification de tâche 2, sélectionnez « ID tâche 2 ».

Le système revient à l'écran « Paramètres lecteur de code barres USB ».

6. Appuyer sur **Entrée** si vous avez terminé d'apporter des modifications aux paramètres du numériseur.

Réglage de la saisie automatique de codes à barres

Vous pouvez programmer votre système afin de devoir appuyer sur la touche **Entrée** pour accepter la valeur d'un code à barres une fois que le système a numérisé un compte et a affiché ce dernier à l'écran. Vous pouvez programmer le système afin que l'opérateur vérifie le code à barres pour s'assurer qu'il a bien été numérisé. Par défaut, le système enregistre automatiquement la valeur aussitôt qu'il numérise un code à barres.

1. Appuyez sur la touche **Menu**.
2. Sélectionnez « Programmation ».
3. Appuyez sur la flèche verte vers le bas et sélectionnez « Programmer lecteur USB ». L'écran « Paramètres lecteur de code barres USB » s'affiche.

Paramètres lecteur de code barres USB	
◀ Pos. ini. défaut	: Nom compte
◀ Entrée auto.	: DÉSACT.
◀ Car. concaténé	: +
◀ Progr. préfixe	
Fait [ENTRÉE]	

4. Sélectionnez « Entrée auto. » pour activer ou désactiver cette option.

- Appuyez sur **Entrée** si vous avez terminé d'apporter des modifications aux paramètres du numériseur.

Combinaison de codes à barres

Si vous devez combiner plusieurs numérisations de code à barres en un code à barres unique, utilisez cette option de configuration. Par exemple, un numériseur de code à barres peut généralement accepter jusqu'à 30 caractères. Si vous voulez numériser un nom de compte qui comporte plus de 30 caractères (ex. : 50), vous devez ajouter un caractère de concaténation de codes à barres après les 30 premiers caractères. Les 30 premiers caractères ainsi que le caractère de concaténation apparaissent sur la première ligne, alors que les 20 autres caractères s'affichent sur la deuxième ligne. Lorsque vous numérisez ces deux lignes, le système les combine en un code à barres de compte unique.

- Appuyez sur la touche **Menu**.
- Sélectionnez « Programmation ».
- Appuyez sur la flèche verte vers le bas et sélectionnez « Programmer lecteur USB ». L'écran « Paramètres lecteur de code barres USB » s'affiche.
- Sélectionnez « Car. concaténé ». L'écran « Caractère à concaténer code à barres multiples » apparaît.

Caractère à concaténer code à barres multiples
✓ +
◀ %
◀ .
◀ /

- Sélectionnez le caractère que vous désirez utiliser pour combiner les valeurs de codes à barres. Le système revient à l'écran « Paramètres lecteur de code barres USB ».
- Appuyer sur **Entrée** si vous avez terminé d'apporter des modifications aux paramètres du numériseur.

2 • Configuration du système en fonction de Budget Manager

Vous trouverez ci-dessous un exemple de l'utilisation du symbole + à titre de caractère de concaténation.



Lorsque vous numérisez ces trois codes, le système les combine en un code à barres unique (ex. : TESTNUMERISEURCODEABARRESCOMPTE).


NOTA : Lorsque vous créez vos propres codes à barres, utilisez des lettres majuscules. Si vous les créez en minuscules, le code à barres sera deux fois plus long qu'un code à barres créé en majuscules.

Ajout de préfixes de codes à barres

Si vous comptez numériser de nombreux champs, vous devrez créer des codes à barres comportant un préfixe à un ou deux chiffres. Ce préfixe permet d'identifier le champ numérisé. Vous pouvez utiliser cette fonction si vous transférez des comptes à partir d'un autre logiciel de comptabilité ou d'étiquettes préimprimées à code à barres dont le code comporte un préfixe. Vous pouvez numériser ces codes à barres à partir de l'écran principal.

1. Appuyez sur la touche **Menu**.
2. Sélectionnez « Programmation ».
3. Appuyez sur la flèche verte vers le bas et sélectionnez « Programmer lecteur USB ». L'écran « Paramètres lecteur de code barres USB » s'affiche.
4. Sélectionnez « Progr. préfixe ». L'écran « Paramètres préfixes code à barres » apparaît.

Paramètres préfixes code à barres	
◀ Longueur préfixe	: 1
◀ Nom compte	: A
◀ Code abrégé	: C
◀ Tâche sur mesure	: P
Fait [ENTRÉE]	



5. Sélectionnez « Longueur préfixe » pour régler la longueur du préfixe. Le préfixe peut comporter 1 ou 2 caractères.

2 • Configuration du système en fonction de Budget Manager

6. Sélectionnez l'option de préfixes de code à barres appropriée. Au besoin, appuyez sur la flèche verte vers le bas pour faire défiler les options du menu.
- Si le code à barres contient un préfixe et un nom de compte, sélectionnez « Nom compte ».
 - Si le code à barres contient un préfixe et un code abrégé, sélectionnez « Code abrégé ».
 - Si le code à barres contient un préfixe et une tâche préprogrammée, sélectionnez « Tâche sur mesure ».
 - Si le code à barres contient un préfixe et un code d'identification de tâche 1, sélectionnez « ID tâche 1 ».
 - Si le code à barres contient un préfixe et un code d'identification de tâche 2, sélectionnez « ID tâche 2 ».

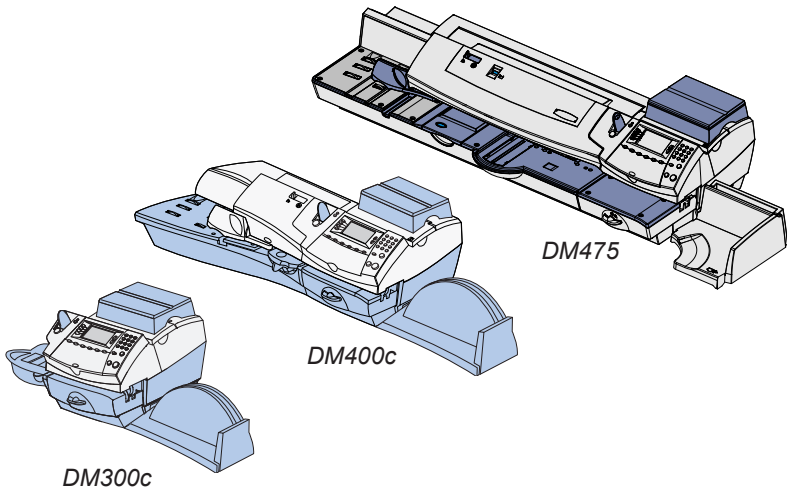
7. Lorsque vous sélectionnez l'option de préfixe, la valeur par défaut pour cette option s'affiche à l'écran. Pour entrer une nouvelle valeur, appuyez sur la touche **Retour/C** pour supprimer la valeur par défaut, puis entrez le(s) caractère(s) du préfixe. Sélectionnez « Accepter » lorsque vous avez terminé.



NOTA : Les préfixes de codes à barres sont sensibles à la casse.

8. Le menu « Config. numériseur code à barres » s'affiche. Vous pouvez faire d'autres sélections ou appuyer sur la touche **Entrée** pour sauvegarder les changements.

3 • Établissement d'opérateurs



Vous trouverez dans ce chapitre des explications sur la façon d'activer, de créer, d'afficher, de modifier et de supprimer des opérateurs.

Options des opérateurs	3-2
Création d'opérateurs	3-3
Affichage et édition d'opérateurs	3-4
Suppression d'opérateurs	3-6
Activation et désactivation d'opérateurs	3-7
Activation de mots de passe d'opérateur	3-7
Fermeture de session automatique	3-8

3 • Établissement d'opérateurs

Options des opérateurs

Les options des opérateurs vous permettent de configurer et de gérer les opérateurs pour votre système postal.

Vous pouvez accéder aux options des opérateurs en appuyant sur la touche **Menu**, en sélectionnant « Programmation », en appuyant sur la flèche verte vers le bas et en sélectionnant « Programmation opérateur ». Vous pouvez ensuite sélectionner l'option de votre choix dans le menu illustré ci-dessous.

NOTA : Le mot de passe du superviseur doit être activé pour pouvoir accéder aux options des opérateurs. Si le mot de passe du superviseur n'est pas encore activé, vous serez invité à en créer un maintenant.

Programmer opérateurs	
◀ Créer un opérateur	
◀ Aff./mod. opérateur	
◀ Supprimer un opérateur	
◀ Opérateurs	: ACT



Programmer opérateurs	
◀ Mot passe opérateur	: DÉS
◀ Fermet. session auto	: DÉS



Création d'opérateurs

NOTA : Vous devez activer la fonction des opérateurs avant de pouvoir créer de nouveaux opérateurs. Consultez la section « Activation et désactivation d'opérateurs » du présent chapitre pour obtenir plus de renseignements.

Suivez les étapes ci-dessous pour créer un nouvel opérateur et lui attribuer un mot de passe alphanumérique de 4 caractères. Les noms d'opérateur ne peuvent pas dépasser 32 caractères.

Si vous ne détenez pas les privilèges de superviseur, vous pouvez accéder au système, mais vous ne pouvez pas créer de nouveaux opérateurs.

1. Appuyez sur la touche **Menu**.
2. Sélectionnez « Programmation ».
3. Appuyez sur la flèche verte vers le bas, puis sélectionnez « Programmation opérateur ».

Si des opérateurs sont activés, l'écran « Mot de passe requis » apparaît. Vous devez entrer un mot de passe de superviseur pour poursuivre l'opération ou pour quitter le système. Si le mot de passe du superviseur n'est pas encore activé, vous serez invité à en créer un maintenant.

4. Sélectionnez « Créer un opérateur ». L'écran « Entrer nom opérat. » apparaît.
5. Entrez le nom de l'opérateur et sélectionnez « Accepter ». L'écran « Mot de passe opérateur » apparaît. Vous pouvez :

Mot de passe opérateur
Entrer mot de passe : [REDACTED]
◀ DÉSACT. mot de passe
◀ Accepter


- désactivez le mot de passe de cet opérateur en sélectionnant « DÉSACT. mot de passe »;
- entrez le mot de passe de l'opérateur et sélectionnez « Accepter ». Vous devez confirmer le mot de passe de l'opérateur. Entrez le mot de passe de l'opérateur et sélectionnez « Accepter ».

3 • Établissement d'opérateurs

NOTA : Vous pouvez créer un mot de passe d'opérateur même si la fonction des mots de passe d'opérateur est désactivée. Toutefois, le mot de passe ne peut pas être utilisé tant que cette option est désactivée. (Consultez la section « Activation de mots de passe d'opérateur » du présent chapitre.)

L'écran « Information sur opérateur » apparaît.

Information sur opérateur	
◀ Nom	: Operateur 123
◀ Situation	: actif(ve)
◀ Mot de passe	: ****
◀ Fait	



6. Sélectionnez « Situation » pour activer ou désactiver l'opérateur.
 7. Appuyez sur la flèche verte vers le bas et sélectionnez « Niveau » pour choisir les privilèges d'accès de superviseur ou d'opérateur.
 8. Au besoin, appuyez sur la flèche verte vers le bas et sélectionnez « Impression rapport » pour activer ou désactiver la fonction d'impression de rapports pour l'opérateur.
-

NOTA : La fonction d'impression de rapports doit être activée pour que l'opérateur puisse faire imprimer des rapports.

9. Sélectionnez « Fait » pour sauvegarder les modifications.

Affichage et modification d'opérateurs

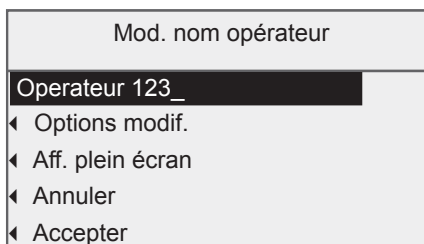
L'écran « Aff./mod. opérateur » vous permet d'accéder à des renseignements pour chaque opérateur entré dans Budget Manager. Vous pouvez afficher ou éditer le nom de l'opérateur, verrouiller ou déverrouiller l'opérateur, activer, désactiver ou modifier un mot de passe, activer ou désactiver la fonction d'impression de rapports et modifier le niveau d'accès.

Vous devez détenir des privilèges de superviseur pour pouvoir exécuter cette opération.

NOTA : Si vous détenez les privilèges de superviseur, vous n'avez pas besoin d'entrer un mot de passe pour modifier les données des opérateurs.

3 • Établissement d'opérateurs

1. Appuyez sur la touche **Menu**.
2. Sélectionnez « Programmation ».
3. Appuyez sur la flèche verte vers le bas, puis sélectionnez « Programmation opérateur ».
Si la fonction des opérateurs est activée, l'écran d'entrée du mot de passe de superviseur apparaît. Vous devez entrer un mot de passe de superviseur pour poursuivre l'opération ou quitter le système.
4. Sélectionnez « Aff./mod. opérateur ». L'écran « Sélectionner opérateur » apparaît.
5. Sélectionnez l'opérateur dont vous voulez afficher ou éditer les données. L'écran « Information sur opérateur » apparaît. Cet écran vous permet d'afficher et d'éditer les paramètres de base relatifs à l'opérateur sélectionné.
6. Sélectionnez « Nom ». L'écran « Mod. nom opérateur » apparaît.



- Appuyez sur la touche « Retour » (flèche vers l'arrière) du clavier pour supprimer le nom actuel, puis entrez un nouveau nom. Sélectionnez « Accepter » pour revenir à l'écran « Information sur opérateur ».

OU

- Sélectionnez « Options modif. » pour déplacer le curseur à l'intérieur de la zone de saisie de texte. Sélectionnez « Dépl. curseur gauche » ou « Dépl. curseur droite » pour déplacer le curseur, puis utilisez le clavier pour remplacer le texte existant. Lorsque vous avez terminé, sélectionnez « Fait ». Sélectionnez « Accepter » pour revenir à l'écran « Information sur opérateur ».
7. Sélectionnez « Situation » pour activer ou désactiver l'opérateur.
 8. Sélectionnez « Mot de passe ». L'écran « Mot de passe opérateur » apparaît.
 - Désactivez le mot de passe de cet opérateur en

3 • Établissement d'opérateurs

sélectionnant « DÉSACT. mot de passe ».

- Entrez le mot de passe de l'opérateur et sélectionnez « Accepter ». Vous devez confirmer le mot de passe de l'opérateur. Entrez le mot de passe de l'opérateur et sélectionnez « Accepter ».
9. Appuyez sur la flèche verte vers le bas et sélectionnez « Niveau » pour choisir les privilèges d'accès de superviseur ou d'opérateur.
 10. Au besoin, appuyez sur la flèche verte vers le bas et sélectionnez « Impression rapport » pour activer ou désactiver la fonction d'impression de rapports pour l'opérateur.

NOTA : La fonction d'impression de rapports doit être activée pour que l'opérateur puisse faire imprimer des rapports.

11. Sélectionnez « Fait » pour sauvegarder les modifications. L'opérateur dont les données ont été changées pourra afficher ces changements lors de sa prochaine ouverture de session.

Suppression d'opérateurs

Si des données sont liées à un opérateur et que vous le supprimez, le système ne supprimera pas l'opérateur avant la clôture de l'exercice financier. L'opérateur sera inactif et ne pourra pas accéder au système.

À la fin de l'exercice financier, le système vous indique que la dernière période de traitement est échue. Vous devez sélectionner les opérateurs inactifs que vous désirez supprimer définitivement et redéfinir l'exercice financier. Si aucune donnée n'est liée à l'opérateur, le système élimine l'opérateur au moment où vous effectuez la suppression.

Vous devez détenir des privilèges de superviseur pour pouvoir exécuter cette opération si des mots de passe de superviseur sont activés ou si des opérateurs ont été activés.

1. Appuyez sur la touche **Menu**.
2. Sélectionnez « Programmation ».
3. Appuyez sur la flèche verte vers le bas, puis sélectionnez « Programmation opérateur ».

Si la fonction des opérateurs est activée, l'écran d'entrée du mot de passe de superviseur apparaît. Vous devez entrer un mot de

3 • Établissement d'opérateurs

passé de superviseur pour poursuivre l'opération ou quitter le système.

4. Sélectionnez « Supprimer un opérateur ». L'écran « Sélectionner opérateur » apparaît.
5. Sélectionnez l'opérateur que vous voulez supprimer. L'écran de confirmation de la suppression apparaît.
6. Sélectionnez « Oui » pour supprimer l'opérateur.

Activation et désactivation d'opérateurs

Suivez les étapes ci-dessous pour configurer le système postal en fonction d'opérateurs et pour exiger que chacun de ces derniers entre son code.

Si des opérateurs sont déjà activés, vous devez détenir les privilèges de superviseur pour exécuter cette opération.

1. Appuyez sur la touche **Menu**.
2. Sélectionnez « Programmation ».
3. Appuyez sur la flèche verte vers le bas, puis sélectionnez « Programmation opérateur ».

Si la fonction des opérateurs est activée, l'écran d'entrée du mot de passe de superviseur apparaît. Vous devez entrer un mot de passe de superviseur pour poursuivre l'opération ou quitter le système.

4. Sélectionnez « Opérateurs » pour activer ou désactiver cette option.

Le changement entrera en vigueur la prochaine fois que vous ou un autre opérateur entrera en communication avec le système. Le système exigera l'entrée d'un code d'utilisateur et d'un mot de passe valides.

Activation de mots de passe d'opérateur

Suivez les étapes ci-dessous pour exiger que chacun des opérateurs entre son mot de passe pour accéder au système.

Si des opérateurs sont déjà activés, vous devez détenir les privilèges de superviseur pour exécuter cette opération.

1. Appuyez sur la touche **Menu**.
2. Sélectionnez « Programmation ».
3. Appuyez sur la flèche verte vers le bas, puis sélectionnez « Programmation opérateur ».

3 • Établissement d'opérateurs

Si des opérateurs sont activés, l'écran d'entrée du mot de passe de superviseur peut apparaître. Vous devez entrer un mot de passe de superviseur pour poursuivre l'opération ou quitter le système.

4. Appuyez sur la flèche verte vers le bas, puis sélectionnez « Mot passe opérateur » pour activer ou désactiver cette option.

Le changement entrera en vigueur la prochaine fois que vous ou un autre opérateur entrera en communication avec le système. Le système exigera l'entrée d'un code d'utilisateur et d'un mot de passe valides.

Sortie automatique

Suivez les étapes ci-dessous pour configurer votre système postal pour que les opérateurs quittent automatiquement le système après le traitement du courrier.

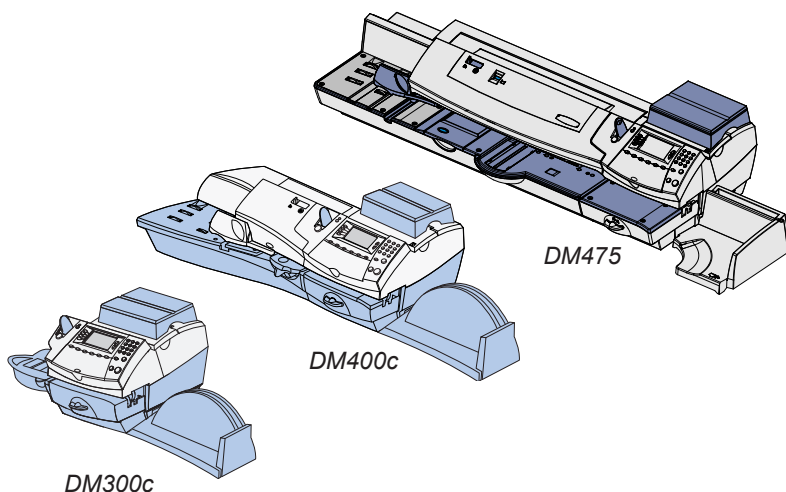
1. Appuyez sur la touche **Menu**.
2. Sélectionnez « Programmation ».
3. Appuyez sur la flèche verte vers le bas, puis sélectionnez « Programmation opérateur ».

Si la fonction des opérateurs est activée, l'écran d'entrée du mot de passe de superviseur apparaît. Vous devez entrer un mot de passe de superviseur pour poursuivre l'opération ou quitter le système.

4. Appuyez sur la flèche verte vers le bas, puis sélectionnez « Femet. session auto. » pour activer ou désactiver cette option.

Le changement entrera en vigueur la prochaine fois que vous ou un autre opérateur entrera en communication avec le système. Le système exigera l'entrée d'un code d'utilisateur et d'un mot de passe valides.

4 • Configuration et utilisation de comptes



Vous trouverez dans ce chapitre des explications sur la façon de configurer les options des comptes Budget Manager et de créer, d'afficher, de modifier et de supprimer des comptes.

Options des comptes.....	4-2
Structure des comptes.....	4-4
Sélection du type de comptabilité.....	4-6
Création de nouveaux comptes.....	4-7
Suppression de comptes.....	4-11
Affichage et édition de comptes.....	4-12
Configuration du logiciel PC Transfer Utility ^{MC}	4-13
Effacement des données d'un compte.....	4-14
Sélection de la période comptable.....	4-15
Sélection de la méthode d'application d'un supplément ..	4-20
Activation de la limite des dépenses et réglage de la limite par défaut.....	4-24
Sélection des exigences des codes d'identification de tâche.....	4-25

4 • Configuration et utilisation de comptes

Options des comptes

Les options des comptes vous permettent de configurer les caractéristiques de comptabilité et de personnaliser les paramètres des comptes de votre système postal.

Vous pouvez accéder aux options des comptes en appuyant sur **Menu** et en sélectionnant « Comptes ». Vous pouvez ensuite sélectionner l'option de votre choix dans le menu illustré ci-dessous.

Comptes	
Cmpte en util : 123/1500	
◀ Type cpte	: Budget Mgr
◀ Créer nouveau compte	
◀ Ajouter sous-compte	
◀ Supprimer comptes	






Comptes	
Cmpte en util : 123/1500	
◀ Aff/modif comptes	
◀ Options opérations	
◀ Progr. util. transf. OP	
◀ Connex. util. transf. OP	






Comptes	
Cmpte en util : 123/1500	
◀ Supprimer données compte	
◀ Période comptabilité:	31 JAN 2007
◀ Supplément	: DÉ\$
◀ Responsable	: aucun(e)



4 • Configuration et utilisation de comptes

Comptes	
Cmpte en util : 123/1500	
◀ ID poste : 0	  
◀ Limites dépenses : DÉS	
◀ ID tâche 1 requise : DÉS	
◀ Suppr auto ID tâche 1 : DÉS	

Comptes	
Cmpte en util : 123/1500	
◀ ID tâche 2 requise : DÉS	  
◀ Suppr auto ID tâche 2 : DÉS	
◀ Mot de passe compt.	

NOTA :

- L'option de connexion au logiciel PC Transfer Utility n'apparaît dans le menu qu'une fois le logiciel configuré dans le système postal.
 - Le chapitre 2 du présent guide, « Configuration du système en fonction de Budget Manager », traite des options « Responsable » et « ID poste » du menu.
 - Le chapitre 6 du présent guide, « Options des opérations », traite du menu des options d'opérations.
-

4 • Configuration et utilisation de comptes

Structure des comptes

Vous pouvez configurer le logiciel Budget Manager pour qu'il enregistre les frais d'affranchissement et qu'il les impute à différents services ou à différentes personnes de votre entreprise. Le système peut accepter un total de 74 caractères dans le cas d'un compte principal, de 73 caractères dans le cas d'un compte et d'un sous-compte, et de 72 caractères dans le cas d'un compte, d'un sous-compte et d'un sous-sous-compte.

Lorsque des comptes sont liés les uns aux autres (compte/sous-compte, ou compte/sous-compte/sous-sous-compte), ils deviennent un ensemble traité comme un compte distinct, doté d'un seul numéro de compte et d'un seul mot de passe. Le numéro et le mot de passe d'un compte sont appliqués aux sous-comptes dès l'établissement du premier sous-compte. Lorsque vous créez un autre sous-compte lié au compte principal, vous créez un autre ensemble de comptes doté d'un numéro de compte et d'un mot de passe différents.

NOTA : Seul le dernier échelon de la chaîne de comptes est responsable des frais imputés. Cela signifie que les opérations ne peuvent être appliquées qu'à ce compte.

Les exemples ci-dessous illustrent certaines façons de subdiviser des comptes.

- Lorsque vous créez un compte principal, vous pouvez imputer des fonds d'affranchissement et des pièces traitées à ce compte. Il s'agit du compte imputable, car il n'a pas été subdivisé en sous-comptes :

Exemple : Compte – Ingénierie

- Si vous subdivisez le compte principal en sous-comptes, ces derniers deviennent le dernier échelon de la chaîne de comptes et identifient les services auxquels seront imputés les fonds :

Exemples :

Compte – Ingénierie; sous-compte – Logiciels

Compte – Ingénierie; sous-compte – Génie industriel

Le compte principal est dorénavant considéré comme le compte administratif responsable des comptes subordonnés.

4 • Configuration et utilisation de comptes

- Si vous subdivisez les sous-comptes en sous-sous-comptes, ces derniers deviennent le dernier échelon de la chaîne et identifient les services auxquels seront imputés les frais d'affranchissement.

Exemples :

Compte – Ingénierie; sous-compte – Logiciels; sous-sous-compte – Essai de logiciels

Compte – Ingénierie; sous-compte – Logiciels; sous-sous-compte – Conception de logiciels

Compte – Ingénierie; sous-compte – Génie industriel; sous-sous-compte – Graphiques et schémas

Compte – Ingénierie; sous-compte – Génie industriel; sous-sous-compte – Vérification de la convivialité

4 • Configuration et utilisation de comptes

Sélection du type de comptabilité

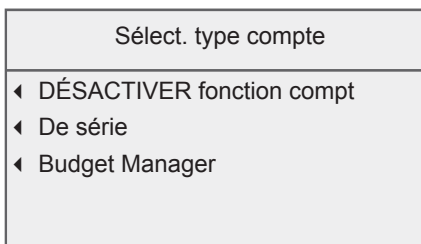
Pour sélectionner un type de comptabilité ou pour désactiver l'option de comptabilité de votre système postal, suivez les étapes ci-dessous.

1. Appuyez sur la touche **Menu**.
2. Sélectionnez « Comptes ». L'écran « Comptes » apparaît.

NOTA :

- Si un mot de passe de superviseur est activé, vous devrez peut-être l'entrer pour accéder à l'ensemble des fonctions de comptabilité.
- Le type de comptabilité actuellement utilisé par le système apparaît vis-à-vis l'option de comptabilité.

3. Sélectionnez « Type cpte ». L'écran « Sélect. type compte » apparaît.



4. Sélectionnez l'option appropriée :
 - Pour désactiver la comptabilité en cours, sélectionnez « DÉSACTIVER fonction compt ».
 - Pour activer la fonction de comptabilité du logiciel Budget Manager, sélectionnez « Budget Manager ».

IMPORTANT :

- Il n'est pas recommandé de désactiver la fonction de comptabilité, car le faire peut avoir un effet nuisible sur l'intégrité des données.
- Si la comptabilité est activée, vous DEVEZ sélectionner un compte chaque fois que vous traitez du courrier.



MISE EN GARDE : Si vous passez d'un système de comptabilité à un autre, toutes les données du premier système seront perdues.

4 • Configuration et utilisation de comptes

Création de nouveaux comptes

Suivez les étapes ci-dessous pour créer un nouveau compte.

1. Appuyez sur la touche **Menu**.
2. Sélectionnez « Comptes ». L'écran « Comptes » apparaît.


NOTA :

- Si un mot de passe de superviseur est activé, vous devrez peut-être l'entrer pour accéder à l'ensemble des fonctions de comptabilité.
- Le type de comptabilité actuellement utilisé par le système apparaît vis-à-vis l'option de comptabilité.

3. Sélectionnez « Créer nouveau compte ». L'écran « Modifier nom » apparaît.
4. Entrez le nom du compte et sélectionnez « Accepter ». L'écran « Information compte » apparaît.

NOTA : Pour désigner les comptes, vous pouvez utiliser jusqu'à 74 caractères. Cela signifie que si vous avez l'intention d'ajouter des sous-comptes et des sous-sous-comptes au compte principal, la somme des caractères des trois niveaux de comptes ne peut pas être supérieure à 74.

Information compte	
◀ Nom	: Compte 123
◀ Mot de passe	: ****
◀ Code abrégé	: 2
◀ Fait	



5. Sélectionnez « Mot de passe » pour attribuer un mot de passe au compte. Vous pouvez :
 - sélectionner « DÉSACT. mot de passe » pour désactiver le mot de passe de ce compte. Le système revient à l'écran « Information compte »;
 - entrer le mot de passe du compte et sélectionner « Accepter ». Le système vous demande de confirmer le mot de passe. Entrez le mot de passe de nouveau et sélectionnez « Accepter ».
6. Sélectionnez « Code abrégé » pour changer le code abrégé

4 • Configuration et utilisation de comptes

attribué au compte par le système. Sélectionnez le code abrégé approprié dans la liste. Au besoin, appuyez sur la flèche verte vers le bas pour faire défiler la liste.

NOTA : Le code abrégé est un numéro d'identification exclusif au compte. Il s'agit d'un raccourci que vous pouvez utiliser pour identifier des comptes dont le nom est long. Dès que vous entrez le nom d'un compte, le système lui attribue automatiquement un numéro.

7. Appuyez sur la flèche verte vers le bas et sélectionnez « Responsable » pour entrer des renseignements sur la personne-ressource (nom, adresse, numéro de téléphone) responsable de chaque compte principal. L'écran « Responsable » apparaît.
 - a. Sélectionnez « Nom ». Entrez le nom du responsable et sélectionnez « Accepter ». Le nom du responsable peut comporter jusqu'à 32 caractères.
 - b. Sélectionnez « Adresse 1 ». Indiquez l'adresse (nom de rue) et sélectionnez « Accepter ». L'adresse du responsable peut comporter jusqu'à 64 caractères.
 - c. Sélectionnez « Adresse 2 ». Indiquez les renseignements additionnels sur l'adresse et sélectionnez « Accepter ». L'adresse du responsable peut comporter jusqu'à 64 caractères.
 - d. Appuyez sur la flèche verte vers le bas et sélectionnez « Téléphone ». Entrez le numéro de téléphone (avec l'indicatif régional) et sélectionnez « Accepter ».
 - e. Sélectionnez « Fait » pour sauvegarder ces données.
8. Appuyez sur la flèche verte vers le bas, puis sélectionnez « Description ». Entrez une brève description du compte et sélectionnez « Accepter ».
9. Appuyez sur la flèche verte vers le bas, puis sélectionnez « Limite des dépenses ». L'écran « Limite des dépenses par défaut » apparaît. Entrez la limite des dépenses (le pourcentage du budget que vous voulez utiliser) et sélectionnez « Accepter ».

4 • Configuration et utilisation de comptes

NOTA :

- Cette option n'est offerte que lorsque la limite des dépenses est activée. Consultez la section « Activation de la limite des dépenses et réglage de la limite par défaut » du présent chapitre pour obtenir plus d'explications.
 - La limite des dépenses peut être réglée de 50 à 200 pour cent du budget.
-

10. Appuyez sur la flèche verte vers le bas, puis sélectionnez « Budget ». L'écran « Montant budget » apparaît. Entrez le montant du budget alloué au compte, puis sélectionnez « Accepter ».
-

NOTA : Cette option n'est offerte que lorsque la limite des dépenses est activée. Consultez la section « Activation de la limite des dépenses et réglage de la limite par défaut » du présent chapitre pour obtenir plus d'explications.

11. Appuyez sur la flèche verte vers le bas et sélectionnez « Gérer sous-compte », puis sélectionnez « Ajouter nouv. sous-compte » pour ajouter un sous-compte au compte. Consultez la section « Création d'un sous-compte ou d'un sous-sous-compte » du présent chapitre pour obtenir plus d'explications.
12. Sélectionnez « Fait » une fois que vous avez terminé.

Création d'un sous-compte ou d'un sous-sous-compte

1. Appuyez sur la touche **Menu**.
 2. Sélectionnez « Comptes ». L'écran « Comptes » apparaît.
-

NOTA : Si un mot de passe de superviseur est activé, vous devrez peut-être l'entrer pour accéder à l'ensemble des fonctions de comptabilité.

3. Sélectionnez « Ajouter sous-compte ».
4. Sélectionnez le compte approprié dans la liste.
 - S'il s'agit du premier sous-compte que vous ajoutez au compte, l'écran « Modifier nom » apparaît.
 - Si le compte comporte déjà des sous-comptes et des sous-sous-comptes, l'écran « Ajouter sous-compte » ou « Ajouter sous-sous-compte » apparaît. Sélectionnez le niveau de comptabilité approprié pour continuer.

4 • Configuration et utilisation de comptes

5. Entrez le nom du compte et sélectionnez « Accepter ». L'écran « Information sous-compte » apparaît.
6. Sélectionnez « Mot de passe » pour attribuer un mot de passe au sous-compte ou au sous-sous-compte. Vous pouvez :
 - sélectionner « DÉSACT. mot de passe » pour désactiver le mot de passe de ce sous-compte ou de ce sous-sous-compte. Le système revient à l'écran « Information compte »;
 - entrer le mot de passe du sous-compte ou du sous-sous-compte et sélectionner « Accepter ». Le système vous demande de confirmer le mot de passe. Entrez le mot de passe de nouveau et sélectionnez « Accepter ».
7. Sélectionnez « Code abrégé » pour changer le code de compte attribué par le système. Sélectionnez le code abrégé approprié dans la liste. Au besoin, appuyez sur la flèche verte vers le bas pour faire défiler la liste.
8. Appuyez sur la flèche verte vers le bas, puis sélectionnez « Description ». Entrez une brève description du sous-compte ou du sous-sous-compte, puis sélectionnez « Accepter ».
9. Appuyez sur la flèche verte vers le bas, puis sélectionnez « Limite des dépenses ». L'écran « Limite des dépenses par défaut » apparaît. Entrez la limite des dépenses (le pourcentage du budget que vous voulez utiliser) et sélectionnez « Accepter ».

NOTA :

- Cette option n'est offerte que lorsque la limite des dépenses est activée. Consultez la section « Activation de la limite des dépenses et réglage de la limite par défaut » du présent chapitre pour obtenir plus d'explications.
 - La limite des dépenses peut être réglée de 50 à 200 pour cent du budget.
-
10. Appuyez sur la flèche verte vers le bas, puis sélectionnez « Budget ». L'écran « Montant budget » apparaît. Entrez le montant du budget alloué au compte, puis sélectionnez « Accepter ».

4 • Configuration et utilisation de comptes

NOTA : Cette option n'est offerte que lorsque la limite des dépenses est activée. Consultez la section « Activation de la limite des dépenses et réglage de la limite par défaut » du présent chapitre pour obtenir plus d'explications.

11. Appuyez sur la flèche verte vers le bas, puis sélectionnez « Ajouter sous-sous-compte » pour ajouter un sous-sous-compte au sous-compte.
12. Sélectionnez « Fait » une fois que vous avez terminé.

Suppression de comptes

Lorsque vous supprimez des comptes, sachez que :

- si vous supprimez un compte, vous supprimez aussi toutes ses données, y compris les données de budgétisation. Si vous ne redistribuez pas ces sommes à un autre compte (ou sous-compte), ou à un ensemble de comptes (ou sous-comptes), la valeur totale du budget sera réduite en conséquence. Par exemple, si des budgets ont été attribués aux sous-comptes ci-dessous,
Compte – Ingénierie; sous-compte – Logiciels (500 \$)
Compte – Ingénierie; sous-compte – Génie industriel (500 \$)
et que vous supprimez le sous-compte « Génie industriel », la somme totale du budget attribuée au compte « Ingénierie » sera réduite de 1000 \$ à 500 \$.
- Si des données sont rattachées à un compte (ex. : opérations, budget), le système ne supprimera pas le compte avant la clôture de l'exercice financier. Vous pouvez plutôt désigner le compte comme inactif. Le système vous tiendra informé à la fin de la dernière période de l'exercice financier. Vous devez alors sélectionner les comptes inactifs que vous désirez supprimer définitivement, et redéfinir la période financière.

Si aucune donnée n'est rattachée au compte, le système supprimera le compte au moment où vous effectuez la suppression.

Suivez les étapes ci-dessous pour supprimer un compte :

1. Appuyez sur la touche **Menu**.
2. Sélectionnez « Comptes ». L'écran « Comptes » apparaît.

4 • Configuration et utilisation de comptes

NOTA : Si un mot de passe de superviseur est activé, vous devrez peut-être l'entrer pour accéder à l'ensemble des fonctions de comptabilité.

3. Sélectionnez « Supprimer compte ». L'écran « Sélectionner compte » apparaît, et le système affiche une liste de tous les comptes, sous-comptes et sous-sous-comptes qu'il contient.
4. Au besoin, appuyez sur la flèche verte vers le bas pour faire défiler la liste. Sélectionnez le compte à supprimer. L'écran « Confirmer la suppression » apparaît.
5. Sélectionnez « Oui, supprimer ». L'écran « Compte supprimé » apparaît.
6. Sélectionnez « Oui » pour supprimer d'autres comptes. Répétez les étapes 4 et 5 ci-dessus pour supprimer un autre compte. Sélectionnez « Non » si vous ne voulez pas supprimer d'autres comptes. Le système revient à l'écran « Comptes ».

Affichage et édition de comptes

Vous pouvez afficher ou modifier le nom, le mot de passe, le code abrégé, les renseignements sur le responsable, la description, la limite des dépenses et le budget de tous les comptes créés dans Budget Manager, ainsi que créer ou gérer les sous-comptes et les sous-sous-comptes qui y sont attribués.

Les options du menu varient selon le niveau de comptabilité.

1. Appuyez sur la touche **Menu**.
2. Sélectionnez « Comptes ». L'écran « Comptes » apparaît.

NOTA : Si un mot de passe de superviseur est activé, vous devrez peut-être l'entrer pour accéder à l'ensemble des fonctions de comptabilité.

3. Appuyez sur la flèche verte vers le bas, puis sélectionnez « Aff/modif comptes ». L'écran « Sélectionner compte » apparaît.
4. Sélectionnez un compte dans la liste. L'écran « Information compte » apparaît.
 - a. Si vous voulez éditer un sous-compte, appuyez sur la flèche verte vers le bas, puis sélectionnez « Gérer sous-compte ». Sélectionnez « Aff/modif sous-compte » et sélectionnez le sous-compte dans la liste.
 - b. Si vous voulez éditer un sous-sous-compte, appuyez sur la flèche verte vers le bas, puis sélectionnez

4 • Configuration et utilisation de comptes

« Gérer sous-sous-compte ». Sélectionnez « Aff/modif sous-sous-compte » et choisissez le sous-sous-compte dans la liste.

5. Sélectionnez l'option que vous voulez éditer et suivez les directives. Au besoin, appuyez sur la flèche verte vers le bas pour faire défiler les options du menu.
6. Sélectionnez « Fait » pour sauvegarder les modifications.

Configuration du logiciel PC Transfer Utility^{MC}

Si vous utilisez le logiciel PC Transfer Utility, il est possible que vous deviez entrer l'adresse IP et le port TCP de l'ordinateur.

1. Appuyez sur la touche **Menu**.
2. Sélectionnez « Comptes ». L'écran « Comptes » apparaît.

NOTA : Si un mot de passe de superviseur est activé, vous devez l'entrer pour accéder à l'ensemble des fonctions de comptabilité.

3. Appuyez sur la flèche verte vers le bas, puis sélectionnez « Progr. util. transf. OP ». L'écran « Progr. utilit. OP » apparaît.

Progr. utilit. OP
◀ IP hôte :
◀ Port TCP : 0
◀ Fait

4. Sélectionnez « IP hôte ». Entrez l'adresse IP et sélectionnez « Accepter ».
5. Sélectionnez « Port TCP ». Entrez le numéro de port à quatre chiffres et sélectionnez « Accepter ».
6. Sélectionnez « Fait » pour sauvegarder les modifications.

4 • Configuration et utilisation de comptes

Effacement des données d'un compte

Effacez les données seulement à la fin de l'exercice financier ou lorsque le registre des opérations est plein. Vous n'avez pas besoin d'effacer les données après chaque exercice. Toutefois, il est recommandé de faire imprimer des rapports ou de transférer les données à l'aide du logiciel PC Transfer Utility.



MISE EN GARDE : L'effacement des données d'un compte entraîne la suppression définitive de toutes les données relatives aux opérations. Une fois les données supprimées, vous n'aurez accès qu'à une information sommaire sur le système.

1. Appuyez sur la touche **Menu**.
2. Sélectionnez « Comptes ». L'écran « Comptes » apparaît.

NOTA : Si un mot de passe de superviseur est activé, vous devez l'entrer pour accéder à l'ensemble des fonctions de comptabilité.

3. Appuyez sur la flèche verte vers le bas, puis sélectionnez « Supprimer données compte ». L'écran « Supprimer données compte » apparaît.

Supprimer données comptes
Supprimer définitivement les registres comptables?
◀ Impr. rapports
◀ Suppr. toutes données

4. Au besoin, sélectionnez « Impr. rapports ». L'écran « Sélectionner rapport comptabilité » apparaît. Sélectionnez le rapport approprié et suivez les directives pour imprimer le rapport.
5. Sélectionnez « Suppr. toutes données » pour effacer les registres comptables.

Sélection de la période comptable

Lorsque vous entrez la date de début d'un exercice financier, le système détermine automatiquement la date de fin. (Par exemple, si le 1^{er} janvier 2007 correspond à la date de début, le système établit la date de fin au 31 décembre 2007.)

Une fois que l'exercice financier est déterminé, vous devez entrer un certain nombre de périodes comptables. Vous pouvez sélectionner une des périodes usuelles (aucune, annuelle, semestrielle, trimestrielle et mensuelle) ou choisir une période sur mesure.

1. Appuyez sur la touche **Menu**.
2. Sélectionnez « Comptes ». L'écran « Comptes » apparaît.

NOTA : Si un mot de passe de superviseur est activé, vous devez l'entrer pour accéder à l'ensemble des fonctions de comptabilité.

3. Appuyez sur la flèche verte vers le bas, puis sélectionnez « Période comptabilité ». L'écran « Période comptabilité actuelle » apparaît.

Période comptabilité actuelle : 01/01/07-12/31/07
◀ Mod. début exercice fin.
◀ #Périodes : 12 (mensuelle) Proch. date fin : 12/31/07
◀ Fait

4. Sélectionnez « Mod. début exercice fin. » pour modifier la date de début de l'exercice. Entrez la date en format MMJJAA et sélectionnez « Accepter ».

NOTA :

- Vous pouvez entrer une date de début comprise dans l'année actuelle. Par exemple, si la date du jour est le 20 janvier 2007, la date de début peut remonter jusqu'au 20 janvier 2006.
- Après avoir effectué une opération, vous ne pouvez plus modifier la date de début de l'exercice financier, à moins d'effacer les données comptables, ce qui est normalement effectué à la fin de l'exercice financier.

4 • Configuration et utilisation de comptes

5. Sélectionnez « #Périodes » pour modifier le nombre de périodes comptables de l'exercice financier.
 - a. Une fois que l'exercice financier est établi, vous devez sélectionner dans la liste le nombre de périodes comptables (annuelle, semestrielle, trimestrielle, mensuelle, sur mesure). Au besoin, appuyez sur la flèche verte vers le bas pour faire défiler la liste.
 - b. Si vous sélectionnez « sur mesure », l'écran « Période sur mesure » apparaît. Passez à l'étape 6. Autrement, passez à l'étape 7.
6. Vous pouvez régler deux périodes sur mesure. La date de début des deux périodes sur mesure correspond à la date à laquelle vous les activez dans le système. Vous ne pouvez pas modifier la date de début.
 - a. Sélectionnez « Date fin 1 » pour définir la date de fin de la première période sur mesure. Entrez la date (en format MMJJAA) et sélectionnez « Accepter ».
 - b. Sélectionnez « Date fin 2 » pour définir la date de fin de la deuxième période sur mesure. Entrez la date (en format MMJJAA) et sélectionnez « Accepter ».
 - c. Sélectionnez « Fait ».

NOTA :

- La date de fin de la deuxième période doit toujours être identique ou postérieure à celle de la première période.
- En utilisant des périodes sur mesure, vous pouvez à tout moment repousser la date de fin de chacune des périodes. La date de fin de la période sur mesure 2 doit toujours être identique ou postérieure à celle de la période sur mesure 1.
- À la date de fin, vous devez effacer les données et/ou repousser la date de fin. L'application vous demandera de faire imprimer les données avant de les effacer.
- À la fin de la période, vous devez effacer les données ou prolonger la période avant de pouvoir à nouveau traiter du courrier.

-
7. Sélectionnez « Fait » pour sauvegarder les modifications.

4 • Configuration et utilisation de comptes

Clôture des périodes comptables

À la fin d'une période comptable usuelle (mensuelle, trimestrielle, semestrielle, annuelle), il est recommandé de faire imprimer des rapports et/ou de télécharger les données à l'aide du logiciel PC Transfer Utility.

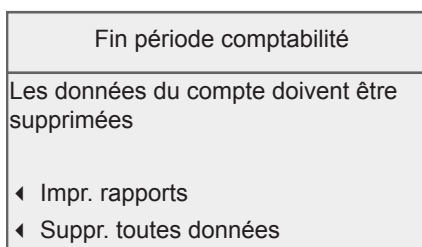
NOTA :

- Le système ne vous avertit pas à la fin d'une période.
 - Assurez-vous de faire imprimer des rapports et/ou de transférer les données dans le logiciel PC Transfer Utility avant d'effacer les données.
-

Périodes comptables usuelles

À la fin de l'exercice financier, le message suivant apparaîtra au bas de l'écran principal : « Période comptabilité terminée ». Les données comptables doivent être effacées et la période doit être remise à zéro avant que vous puissiez poursuivre le traitement du courrier.

1. Sélectionnez « Comptes ». L'écran « Fin période comptabilité » apparaît.



2. Sélectionnez « Impr. rapports ». Suivez les directives pour faire imprimer une copie de chaque rapport. Vous pouvez également, au lieu ou en plus de faire imprimer des rapports, transférer toutes les données à l'aide du logiciel PC Transfer Utility.
-

NOTA : Il est important de faire imprimer des rapports et/ou de télécharger les données, car toutes les données seront supprimées définitivement à la prochaine étape.

3. Une fois que vous avez terminé l'impression des rapports ou le téléchargement des données, revenez à l'écran principal et sélectionnez « Comptes ». L'écran « Fin période comptabilité » apparaît.

4 • Configuration et utilisation de comptes

4. Sélectionnez « Suppr. toutes données ». L'écran « Supprimer données compte » apparaît.
5. Sélectionnez « Oui » pour supprimer les données. Une fois que les données du compte sont supprimées, l'écran « Comptes » apparaît.
6. Appuyez sur la flèche verte vers le bas, puis sélectionnez « Période comptabilité ». L'écran « Période comptabilité actuelle » apparaît. Consultez la section « Sélection de la période comptable » dans la présente section pour établir la période comptable du nouvel exercice financier.

Périodes comptables sur mesure

À la fin de chaque période comptable sur mesure, le message suivant apparaît au bas de l'écran principal : « Période comptabilité terminée ». Vous devez effacer les données et/ou repousser la date de fin avant de pouvoir recommencer à traiter du courrier.

1. Sélectionnez « Comptes ». L'écran « Fin période comptabilité » apparaît.

Fin période comptabilité
Les données du compte doivent être supprimées
◀ Impr. rapports
◀ Suppr. toutes données
◀ Prolonger période

2. Sélectionnez « Impr. rapports ». Suivez les directives pour faire imprimer une copie de chaque rapport. Vous pouvez également, au lieu ou en plus de faire imprimer des rapports, transférer toutes les données à l'aide du logiciel PC Transfer Utility.

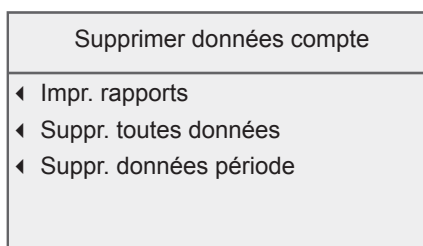
NOTA : Si la seconde période comptable est échue, il est important de faire imprimer des rapports et/ou de télécharger les données. Toutes les données seront supprimées définitivement à la prochaine étape.

3. Une fois que vous avez terminé l'impression des rapports ou le téléchargement des données, revenez à l'écran principal et

4 • Configuration et utilisation de comptes

sélectionnez « Comptes ». L'écran « Fin période comptabilité » apparaît.

4. Si vous désirez repousser la date de fin, sélectionnez « Prolonger période ».
 - a. Sélectionnez « Date fin 1 » pour définir la date de fin de la première période sur mesure. Au besoin, appuyez sur la touche **C/Retour** pour supprimer la date indiquée. Entrez la date (en format MMJJAA) et sélectionnez « Accepter ».
 - b. Sélectionnez « Date fin 2 » pour définir la date de fin de la deuxième période sur mesure. Au besoin, appuyez sur la touche **C/Retour** pour supprimer la date indiquée. Entrez la date (en format MMJJAA) et sélectionnez « Accepter ».
 - c. Sélectionnez « Fait ». L'écran « Période comptabilité actuelle » apparaît.
 - d. Appuyez sur **Entrée** pour sauvegarder les changements.
 - e. Appuyez sur la touche **Position initiale** pour revenir à l'écran principal.
6. Sélectionnez « Comptes ». L'écran « Fin période comptabilité » apparaît.
7. Si vous voulez effacer les données du compte, sélectionnez « Suppr. toutes données ». L'écran « Supprimer données compte » apparaît.



8. Sélectionnez « Suppr. toutes données » pour supprimer toutes les données du compte, ou sélectionnez « Suppr. données période » pour supprimer les données du compte de la période comptable sur mesure en cours.
9. Sélectionnez « Oui » pour supprimer les données. Une fois que les données du compte sont supprimées, l'écran « Comptes » apparaît.

4 • Configuration et utilisation de comptes

Sélection de la méthode d'application d'un supplément

Lorsque vous choisissez la méthode d'application d'un supplément au menu de configuration, vous sélectionnez un supplément global. Un supplément global est un supplément applicable à chaque opération (ou pièce de courrier) que traite Budget Manager, à moins qu'elle soit remplacée par un supplément par lot.

Vous pouvez appliquer un supplément global par pièce de courrier, par opération ou par pourcentage.

- Un supplément par pièce de courrier est calculé en multipliant le nombre de pièces traitées par le coefficient d'application. Le coefficient d'application d'un supplément par pièce peut se situer entre -0,001 et +0,99.
- Un supplément par opération s'applique à chaque lot (ou opération). Le supplément par opération peut être établi entre -50,00 et 50,00.
- Un supplément par pourcentage par opération est calculé en multipliant le coût d'affranchissement du lot entier par le coefficient de pourcentage. Le coefficient de pourcentage par opération peut se situer entre -100 % et 100 %.


Pour appliquer un supplément par lot (un supplément temporaire spécifique à une opération), consultez la rubrique « Application d'un supplément ou d'un rabais par lot » au chapitre 5 (« Traitement du courrier ») du présent guide.

Suivez les étapes ci-dessous pour établir un supplément global ou un rabais :

NOTA : Vous devez activer la fonction des suppléments avant de sélectionner une méthode d'établissement des suppléments. Consultez la section « Activation et désactivation des suppléments » du présent chapitre pour obtenir plus d'explications.

1. Appuyez sur la touche **Menu**.
2. Sélectionnez « Comptes ». L'écran « Comptes » apparaît.
3. Sélectionnez « Supplément ». L'écran « Suppléments généraux » apparaît.

4 • Configuration et utilisation de comptes

Suppléments généraux	
◀ Par pièce : aucun(e)	
◀ Par opération : aucun(e)	
◀ Par % opération : aucun(e)	
◀ Fait	

4. Pour ajouter un supplément ou un rabais par pièce :
 - a. Sélectionnez « Par pièce ».
 - b. Entrez le montant du supplément ou du rabais à appliquer à chaque pièce de courrier.
 - c. Si vous voulez appliquer un rabais, sélectionnez « Changer à valeur rabais ».

NOTA : Si vous sélectionnez « Changer à valeur rabais », le montant à l'écran sera remplacé par une valeur négative. Une valeur *négative* indique qu'un rabais sera appliqué au montant d'affranchissement pour l'opération. Une valeur *positive* indique qu'un supplément sera appliqué au montant d'affranchissement pour une opération.

- d. Sélectionnez « Accepter ».
5. Pour ajouter un supplément ou un rabais par opération :
 - a. Sélectionnez « Par opération ».
 - b. Entrez le montant du supplément ou du rabais à appliquer à chaque opération.
 - c. Si vous voulez appliquer un rabais, sélectionnez « Changer à valeur rabais ».
 - d. Sélectionnez « Accepter ».
6. Pour ajouter un supplément ou un rabais par pourcentage d'opération :
 - a. Sélectionnez « Par % opération ».
 - b. Entrez le pourcentage à utiliser.
 - c. Si vous voulez appliquer un rabais, sélectionnez « Changer à valeur rabais ».
 - d. Sélectionnez « Accepter ».
7. Sélectionnez « Fait » pour sauvegarder les modifications.

4 • Configuration et utilisation de comptes

Effacement de tous les suppléments

1. Appuyez sur la touche **Menu**.
2. Sélectionnez « Comptes ». L'écran « Comptes » apparaît.
3. Sélectionnez « Supplément ». L'écran « Suppléments généraux » apparaît.
4. Appuyez sur la flèche verte vers le bas pour faire défiler les options du menu. Sélectionnez « Suppr. tous suppléments ». L'écran « Confirmer supprimer tous les suppléments » apparaît.

Confirmer supprimer tous les suppléments?
Supprimer définitivement tous les suppléments?
◀ Oui, supprimer
◀ Non

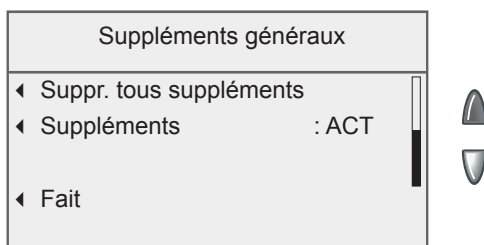
5. Sélectionnez « Oui, supprimer » pour supprimer définitivement tous les suppléments du poste de travail.
6. Sélectionnez « Fait » pour sauvegarder les modifications.

4 • Configuration et utilisation de comptes

Activation et désactivation des suppléments

Suivez les étapes ci-dessous pour activer ou désactiver les suppléments. L'activation des suppléments vous permet d'appliquer des suppléments aux opérations du poste de travail.

1. Appuyez sur la touche **Menu**.
2. Sélectionnez « Comptes ». L'écran « Comptes » apparaît.
3. Sélectionnez « Supplément ». L'écran « Suppléments généraux » apparaît.



4. Appuyez sur la flèche verte vers le bas pour faire défiler les options du menu. Sélectionnez « Suppléments » pour activer ou désactiver les suppléments
5. Sélectionnez « Fait » pour sauvegarder les modifications.

4 • Configuration et utilisation de comptes

Activation de la limite des dépenses et réglage de la limite par défaut

La limite des dépenses correspond à un pourcentage du budget accordé. Elle empêche un compte imputable d'accepter des opérations lorsque le pourcentage accordé du budget est excédé. La limite des dépenses est fixée à 95 %.

1. Appuyez sur la touche **Menu**.
2. Sélectionnez « Comptes ».
3. Appuyez sur la flèche verte vers le bas et sélectionnez « Limites dépenses ». L'écran « Limite des dépenses » apparaît.

Limite des dépenses	
◀ Limite dépenses	: DES
◀ Limite par déf	: 95%
◀ Fait	

4. Sélectionnez « Limite dépenses » pour activer ou désactiver cette option.
5. Sélectionnez « Limite par déf » pour régler le pourcentage du budget qui peut être utilisé. La limite des dépenses peut être de 50 à 200 pour cent du budget. Sélectionnez « Accepter » lorsque vous avez terminé.
6. Sélectionnez « Fait » pour sauvegarder les modifications.

Sélection des exigences des codes d'identification de tâche

Le suivi des codes d'identification des tâches est couramment utilisé pour gérer les dépenses liées à des projets sur lesquels travaillent différents services au sein de l'organisation, comme des tâches pour les clients ou des concessions.

Ces entrées peuvent être numérisées ou entrées manuellement par l'opérateur avant le traitement du courrier.

Activation des exigences des codes d'identification de tâche

Vous pouvez demander au système d'exiger la saisie d'un code d'identification de tâche pour permettre le traitement du courrier.

- En activant l'option « ID tâche 1 requise », vous devez sélectionner un ID tâche 1 pour traiter le courrier.
- En activant l'option « ID tâche 2 requise », vous devez sélectionner un ID tâche 2 pour traiter le courrier.
- Les options « ID tâche 1 » et « ID tâche 2 » doivent être réglées séparément (un « ID tâche 1 » n'exige pas automatiquement un « ID tâche 2 »).

NOTA : La fonction « ID tâche 2 » est une caractéristique en option.

Pour exiger les codes d'identification de tâche :

1. Appuyez sur la touche **Menu**.
2. Sélectionnez « Comptes ». L'écran « Comptes » apparaît.
3. Appuyez sur la flèche verte vers le bas pour faire défiler les options du menu.
 - Sélectionnez « ID tâche 1 requise » pour activer ou désactiver cette option.
 - Sélectionnez « ID tâche 2 requise » pour activer ou désactiver cette option.

4 • Configuration et utilisation de comptes

Effacement automatique des codes d'identification de tâche

Vous pouvez demander au système d'effacer automatiquement les codes d'identification de tâche à la fin de chaque opération.

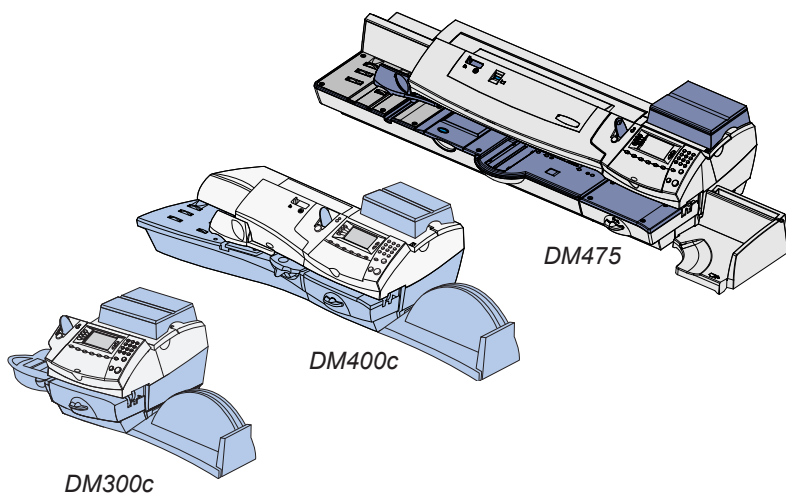
- Si vous activez l'option « Suppr. auto ID tâche 1 », le système effacera le code d'identification de la tâche 1 à la fin de chaque opération.
- Si vous activez l'option « Suppr. auto ID tâche 2 », le système effacera le code d'identification de la tâche 2 à la fin de chaque opération.
- Vous devez entrer individuellement les exigences pour le code d'identification des tâches 1 et 2. (Activer l'effacement automatique du code d'identification de la tâche 1 n'a aucune incidence sur le code d'identification de la tâche 2)

NOTA : La fonction « ID tâche 2 » est une caractéristique en option.

Pour activer l'effacement automatique des codes d'identification de tâche :

1. Appuyez sur la touche **Menu**.
2. Sélectionnez « Comptes ». L'écran « Comptes » apparaît.
3. Appuyez sur la flèche verte vers le bas pour faire défiler les options du menu.
 - Sélectionnez « Suppr. auto ID tâche 1 » pour activer ou désactiver cette option.
 - Sélectionnez « Suppr. auto ID tâche 2 » pour activer ou désactiver cette option.

5 • Traitement du courrier



Vous trouverez dans ce chapitre des explications sur la façon de traiter le courrier à l'aide de Budget Manager.

Sélection d'un compte pour imputer des frais d'affranchissement	5-2
Entrée d'un montant d'affranchissement	5-4
Sélection d'une classe ou d'un service spécial	5-4
Application d'un supplément ou d'un rabais par lot	5-4
Sélection de codes d'identification de tâche	5-6

5 • Traitement du courrier

Sélection d'un compte pour imputer des frais d'affranchissement

Vous pouvez sélectionner un compte manuellement en faisant défiler la liste des comptes du système.

Si vous connaissez en partie le nom du compte ou le code de compte, vous pouvez utiliser la fonction de recherche par nom ou par code de compte pour trouver le compte que vous désirez utiliser.

Si vous connaissez seulement une partie du nom du compte ou du code de compte, vous pouvez utiliser la fonction de recherche par nom ou par code de compte pour réduire la liste des comptes à ceux qui correspondent le mieux à vos critères.

Suivez les étapes ci-dessous pour sélectionner un compte :

1. À l'écran principal, appuyez sur la touche de sélection vis-à-vis la ligne « Comptes ». L'écran « Sélectionner un compte » apparaît.

Sélectionner un compte	
Actuel: aucun(e)	
✓ Aucun	0
◀ Ventes	1
◀ Ingénierie	2
◀ Commercialisation	3
_____ (Utiliser clavier)	



2. Sélectionnez le compte approprié.

- **Pour sélectionner un compte manuellement :** Appuyez sur la flèche vers le bas pour afficher d'autres options (si elle est illuminée). Appuyez sur la touche correspondant au compte que vous désirez utiliser.
- **Pour sélectionner un compte par nom :** Entrez les premiers caractères du nom du compte. Le système affiche la liste des noms de compte commençant par les caractères entrés. Appuyez sur la touche correspondant au compte que vous désirez utiliser.
- **Pour sélectionner un compte par code de compte :** Entrez le code du compte, ou les premiers chiffres du code du compte. Le système affiche la liste des noms de compte

commençant par les caractères entrés. Appuyez sur la touche correspondant au compte que vous désirez utiliser.

3. Si un mot de passe a été attribué au compte, le système vous demandera de l'entrer. Au besoin, entrez le mot de passe de quatre chiffres, puis sélectionnez « Accepter » ou appuyez sur la touche **Entrée**.
4. Le système affiche l'écran principal, sur lequel apparaît le nom du compte (l'exemple ci-dessous indique « Ventes » comme compte choisi).

NOTA : Vous pouvez aussi sélectionner un nom de compte ou un code de compte à l'aide du numériseur de code à barres portatif offert en option. Consultez le chapitre 2 (« Configuration du système en fonction de Budget Manager ») du guide d'utilisation accompagnant votre système postal pour obtenir des explications additionnelles.

Entrée d'un montant d'affranchissement

Votre système postal vous offre plusieurs façons d'affranchir le courrier :

- Si vous connaissez déjà le montant d'affranchissement, entrez ce montant directement à l'aide du clavier (*cette option n'est pas offerte au Canada*).
- Entrez manuellement le poids de la pièce de courrier, et le système de tarification interne calcule le montant d'affranchissement.
- Placez la pièce de courrier sur la plate-forme de pesée intégrée (si achetée), et le système de tarification interne calcule le montant d'affranchissement.

Consultez le chapitre « Traitement du courrier » du guide d'utilisation accompagnant votre système postal pour obtenir des explications sur l'affranchissement du courrier.

Sélection d'une classe ou d'un service spécial

Chaque transporteur offre ses propres classes, et chaque classe possède ses propres services (ou frais) spéciaux. Lorsque vous sélectionnez une classe, seules les options correspondant à cette

5 • Traitement du courrier

classe apparaissent à l'écran principal.

Consultez le chapitre « Traitement du courrier » du guide d'utilisation accompagnant votre système postal pour obtenir des explications sur la sélection d'une classe ou d'un service spécial.

Application d'un supplément ou d'un rabais par lot

Lorsque vous sélectionnez une méthode d'application d'un supplément à l'écran principal, vous imposez un supplément par lot, ou un supplément *temporaire* applicable uniquement à l'opération en cours dans le système Budget Manager.


Si vous établissez un supplément par lot, le système remplacera le supplément global programmé, mais uniquement pour l'opération en cours. Une fois l'opération terminée, le système restaurera le supplément global programmé. Vous pouvez appliquer un supplément par lot en fonction de la pièce de courrier, de l'opération ou du pourcentage par opération.

Pour appliquer un supplément global, ou un supplément applicable à chaque opération que traite Budget Manager, consultez la section « Sélection de la méthode d'application d'un supplément » au chapitre 4 (« Configuration et utilisation de comptes ») du présent guide.

Pour entrer un supplément par lot temporaire :

1. À l'écran principal, appuyez sur la flèche verte vers le bas.
2. Sélectionnez « Supplément ». L'écran « Supplément/lot » apparaît.

Suppléments généraux	
◀ Par pièce	: aucun(e)
◀ Par opération	: aucun(e)
◀ Par % opération	: aucun(e)
◀ Fait	



3. Pour effacer un supplément par lot programmé, appuyez sur la flèche verte vers le bas et sélectionnez « Effacer tous les suppl. » Les suppléments par pièce, par opération et par pourcentage sont réglés à « Aucun ».
4. Pour ajouter un supplément ou un rabais par pièce :

5 • Traitement du courrier

- a. Sélectionnez « Par pièce ».
- b. Entrez le montant du supplément ou du rabais à appliquer à chaque pièce de courrier. Le montant minimal qu'il est possible d'entrer est de -1 \$. Le montant maximal qu'il est possible d'entrer est de 1 \$.
- c. S'il s'agit d'un rabais, sélectionnez « Changer à valeur rabais ».

NOTA : Si vous sélectionnez « Changer à valeur rabais », le montant à l'écran sera remplacé par une valeur négative. Une valeur *négative* indique qu'un rabais sera appliqué au montant d'affranchissement pour l'opération. Une valeur *positive* indique qu'un supplément sera appliqué au montant d'affranchissement pour une opération.

- d. Sélectionnez « Accepter ».
5. Pour ajouter un supplément ou un rabais par opération :
 - a. Sélectionnez « Par opération ».
 - b. Entrez le montant du supplément ou du rabais à appliquer à chaque opération. Le montant minimal qu'il est possible d'entrer est de -50 \$. Le montant maximal qu'il est possible d'entrer est de 50 \$.
 - c. S'il s'agit d'un rabais, sélectionnez « Changer à valeur rabais ».
 - d. Sélectionnez « Accepter ».
 6. Pour ajouter un supplément ou un rabais par pourcentage :
 - a. Sélectionnez « Par % opération ».
 - b. Entrez le pourcentage à appliquer. Le pourcentage minimal qu'il est possible d'entrer est de -100 %. Le pourcentage maximal qu'il est possible d'entrer est de 100 %.
 - c. S'il s'agit d'un rabais, sélectionnez « Changer à valeur rabais ».
 - d. Sélectionnez « Accepter ».
 7. Sélectionnez « Fait » pour revenir à l'écran précédent.

5 • Traitement du courrier

Sélection de codes d'identification de tâche

La zone ID tâche vous permet d'identifier des tâches spécifiques à un compte. L'attribution d'un code d'identification de tâche à une opération vous permet de consigner la somme d'affranchissement dépensée ainsi que la fréquence à laquelle vous exécutez une opération donnée.

Suivez les étapes ci-dessous pour ajouter un code d'identification de tâche à une opération :

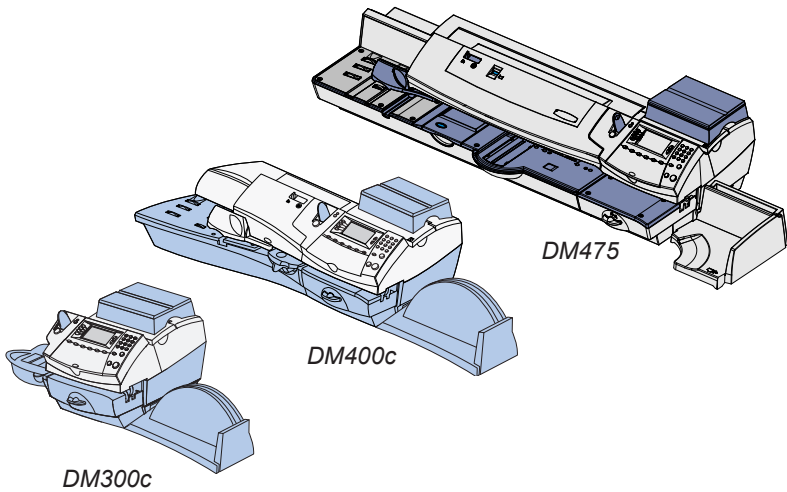
1. À l'écran principal, appuyez sur la flèche verte vers le bas.
2. Sélectionnez « ID tâche ». L'écran « ID tâche » apparaît.

ID tâche
◀ ID tâche 1 :
◀ ID tâche 2 :
◀ Fait

3. Sélectionnez « ID tâche 1 » ou « ID tâche 2 ». L'écran « ID tâche » apparaît.
4. Entrez le code d'identification de la tâche et sélectionnez « Accepter », ou sélectionnez l'option « Sél. de liste récente », puis sélectionnez le code d'identification de la tâche. (Au besoin, appuyez sur la flèche verte vers le bas pour faire défiler les options du menu)
5. Le système revient à l'écran principal une fois votre sélection effectuée.
6. Répétez les étapes 2 à 4 pour modifier ou pour ajouter un autre code d'identification de tâche.

NOTA : La fonction « ID tâche 2 » est une caractéristique en option.

6 • Options des opérations



Vous trouverez dans ce chapitre des explications sur la façon de créer et consulter des opérations manuelles en utilisant Budget Manager.

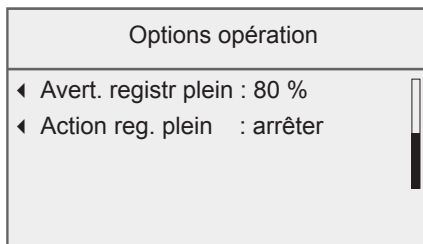
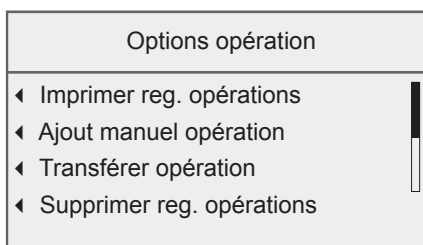
Options des opérations.....	6-2
Impression du registre des opérations	6-3
Ajout d'une opération manuelle	6-3
Transfert d'opération	6-5
Effacement du registre des opérations.....	6-6
Réglage de l'avertissement de registre plein.....	6-7
Mesure à prendre lorsque le registre est plein	6-8

6 • Options des opérations

Options d'opération

Les options d'opération vous permettent de créer des opérations manuelles et de consulter les données des opérations à même votre système postal.

Vous pouvez accéder aux options d'opération en appuyant sur Menu, en sélectionnant « Comptes », en appuyant sur la flèche verte vers le bas et en sélectionnant « Options d'opération ». Vous pouvez ensuite sélectionner l'option de votre choix dans le menu illustré ci-dessous.



Impression du registre des opérations

Lorsque vous sélectionnez l'option « Imprimer reg. opérations » dans le menu des options d'opération, le système affiche le rapport du registre des opérations.

Consultez la section « Rapport du registre des opérations » au chapitre 7 du présent guide pour obtenir plus d'explications.

Ajout d'une opération manuelle

Suivez les étapes ci-dessous pour ajouter une opération manuelle.

1. Appuyez sur la touche **Menu**.
2. Sélectionnez « Comptes ».
3. Appuyez sur la flèche verte vers le bas, puis sélectionnez « Options opération ». L'écran « Options opération » apparaît.
4. Sélectionnez « Ajout manuel opération ». L'écran « Ajouter opération manuelle » apparaît. Les options offertes varient en fonction de vos besoins en matière d'opérations manuelles.

Ajouter opération manuelle	
◀ Compte	: Sélect. compte
◀ ID tâche 1	: Sél. code tâche
◀ ID tâche 2	: Sél. code tâche
◀ Fait	

5. Sélectionnez « Compte » pour choisir un compte de la liste sur lequel vous désirez effectuer une opération manuelle. Utilisez une des méthodes ci-dessous pour sélectionner un compte :
 - **Pour sélectionner un compte manuellement** : Appuyez sur la flèche vers le bas pour afficher d'autres options (si elle est illuminée). Appuyez sur la touche correspondant au compte que vous désirez utiliser.
 - **Pour sélectionner un compte par nom** : Entrez les premiers caractères du nom du compte. Le système affiche la liste des noms de compte commençant par les caractères entrés. Appuyez sur la touche correspondant au compte que

6 • Options des opérations

vous désirez utiliser.

- **Pour sélectionner un compte par code de compte :**
Entrez le code du compte, ou les premiers chiffres du code du compte. Le système affiche la liste des noms de compte commençant par les chiffres entrés. Appuyez sur la touche correspondant au compte que vous désirez utiliser.
6. Sélectionnez l'option « ID tâche 1 » ou « ID tâche 2 » pour attribuer des codes d'identification de tâche à une opération manuelle. Le code d'identification de tâche 1 correspond au code de premier niveau, alors que le code d'identification de tâche 2 correspond au code de deuxième niveau.
- Si vous désirez attribuer un code d'identification de tâche 1, sélectionnez « ID tâche 1 ». (Au besoin, appuyez sur la flèche verte vers le bas pour faire défiler les options du menu.)
 - Si vous désirez attribuer un code d'identification de tâche 2, entrez le code d'identification de la tâche et sélectionnez « Accepter », ou sélectionnez l'option « Sél. de liste récente », puis sélectionnez « ID tâche 2 ». (Au besoin, appuyez sur la flèche verte vers le bas pour faire défiler les options du menu.)

NOTA : La fonction « ID tâche 2 » est une caractéristique en option.

7. Appuyez sur la flèche verte vers le bas, puis sélectionnez « Classe ». Suivez les directives pour sélectionner la classe d'affranchissement appropriée.
8. Au besoin, appuyez sur la flèche verte vers le bas et sélectionnez « Affr. » pour entrer le montant d'affranchissement réel à appliquer à une pièce de courrier.
- A. Entrez le montant d'affranchissement réel à appliquer à la pièce de courrier.
 - B. Sélectionnez « Accepter ».
9. Appuyez sur la flèche verte vers le bas et sélectionnez « Mtant fac » pour entrer le montant d'affranchissement à appliquer à chaque pièce de courrier.

NOTA : Il s'agit du montant d'affranchissement réel et du supplément, le cas échéant. Le montant minimal qu'il est possible d'entrer est de 0 \$. Le montant maximal qu'il est possible d'entrer est de 50 \$ de plus que le montant d'affranchissement réel.

- A. Entrez le montant d'affranchissement facturé pour la pièce de courrier.
 - B. Sélectionnez « Accepter ».
10. Appuyez sur la flèche verte vers le bas et sélectionnez « Total pce » pour entrer le nombre de pièces de courrier à traiter.
- A. Entrez le nombre de pièces de courrier.
 - B. Sélectionnez « Accepter ».
11. Appuyez sur la flèche verte vers le bas et sélectionnez « Poids » pour entrer le poids d'une pièce de courrier.
- A. Entrez le poids (en livres) de la pièce de courrier. Si le poids de la pièce de courrier est moins d'une livre, passez à l'étape B.
 - B. Sélectionnez « Mod. onces » et entrez le poids (en onces) de la pièce de courrier.
 - C. Sélectionnez « Accepter ».
12. Une fois que vous avez terminé de programmer l'opération manuelle, sélectionnez « Fait » pour sauvegarder les changements. Vous revenez à l'écran principal.
-

NOTA : Lorsque vous produisez des rapports, la mention « M » à la droite de « Type opér. » signifie qu'il s'agit d'une opération manuelle.

Transfert d'opération

Vous pouvez utiliser l'option de transfert d'opération pour corriger des opérations portées au mauvais compte.

1. Appuyez sur la touche **Menu**.
2. Sélectionnez « Comptes ».
3. Appuyez sur la flèche verte vers le bas, puis sélectionnez « Options opération ». L'écran « Options opération » apparaît.
4. Sélectionnez « Transférer opération ». L'écran « Sélectionner compte » apparaît.
5. Sélectionnez le compte dont vous voulez transférer l'opération. L'écran « Sélectionner opérations » apparaît.

6 • Options des opérations

6. Sélectionnez l'opération appropriée dans la liste. Au besoin, appuyez sur la flèche verte vers le bas pour faire défiler la liste. L'écran « Détails opération » apparaît.
7. Appuyez sur **Entrée**. L'écran « Sélectionner compte » apparaît.
8. Sélectionnez le compte vers lequel vous voulez transférer l'opération. L'écran « Confirmer transfert? » apparaît.
9. Sélectionnez « Oui, transférer ».

Effacement du registre des opérations

Vous pouvez effacer manuellement les données relatives aux opérations si vous recevez des avertissements que le registre des opérations est plein, ou presque plein.

Consultez la section « Réglage de l'avertissement de registre plein » du présent chapitre pour obtenir plus d'explications sur les avertissements liés au registre.

Suivez les étapes ci-dessous pour effacer les données relatives aux opérations :

1. Appuyez sur la touche **Menu**.
2. Sélectionnez « Comptes ».
3. Appuyez sur la flèche verte vers le bas, puis sélectionnez « Options opération ». L'écran « Options opération » apparaît.
4. Sélectionnez « Supprimer reg. opérations ». L'écran « Confirmer suppression registre des opérations » apparaît.
5. Sélectionnez « Oui, supprimer » pour effacer les données du registre. Le système revient à l'écran « Options opération ».

Réglage de l'avertissement de registre plein

Vous pouvez faire en sorte que le système affiche un avertissement de registre plein lorsque le registre est rempli à un certain pourcentage. La valeur par défaut est 80 %, ce qui signifie que lorsque le registre est plein à 80 %, le système affiche un avertissement. Le pourcentage le moins élevé que vous pouvez utiliser est 80 %, alors que le plus élevé est 100 %.

Suivez les étapes ci-dessous pour régler la valeur d'avertissement de registre plein :

1. Appuyez sur la touche **Menu**.
2. Sélectionnez « Comptes ».
3. Appuyez sur la flèche verte vers le bas, puis sélectionnez « Options opération ». L'écran « Options opération » apparaît.
4. Sélectionnez « Avert. registr plein ». L'écran « Pourcentage reg plein. pour affich. avertissement » apparaît.

Pourcentage reg plein. pour affich. avertissement
Entrer pourcentage : <input type="text"/> % (80 % à 100 %)

5. Entrez le pourcentage de votre choix (entre 80 % et 100 %).
6. Sélectionnez « Accepter ».

6 • Options des opérations

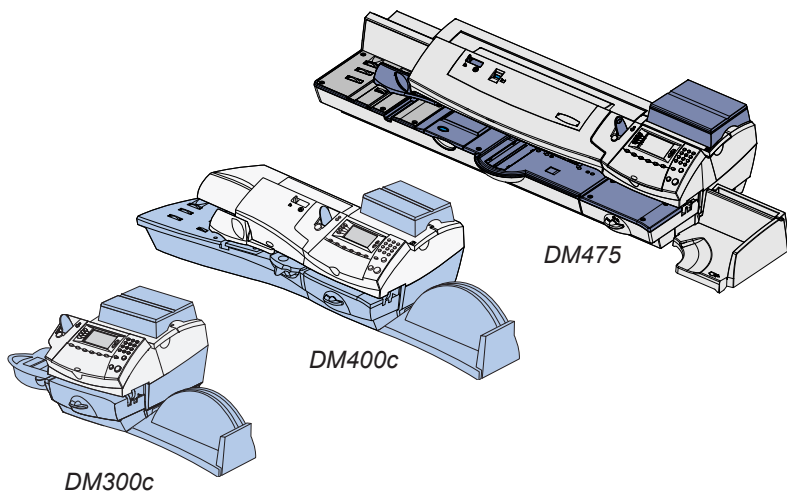
Mesure à prendre lorsque le registre est plein

L'option d'avertissement de registre plein vous permet de sélectionner le mode d'intervention du système lorsque le registre des opérations est plein. Vous pouvez interrompre le traitement du courrier ou poursuivre le traitement du courrier en écrasant le registre des opérations.

Suivez les étapes ci-dessous pour sélectionner la mesure à prendre lorsque le registre est plein :

1. Appuyez sur la touche **Menu**.
2. Sélectionnez « Comptes ».
3. Appuyez sur la flèche verte vers le bas, puis sélectionnez « Options opération ». L'écran « Options opération » apparaît.
4. Appuyez sur la flèche verte vers le bas, puis sélectionnez « Action reg. plein ». L'écran « Action lorsque registre opérations plein » apparaît.
5. Sélectionnez l'option appropriée.

7 • Rapports



Vous trouverez dans ce chapitre des explications sur la façon de consulter, de créer et d'imprimer des rapports Budget Manager.

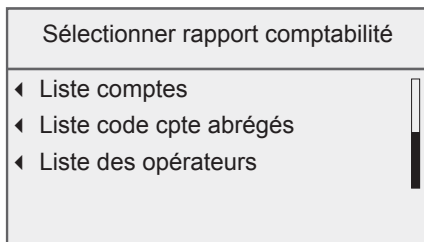
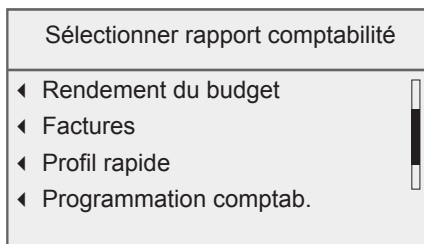
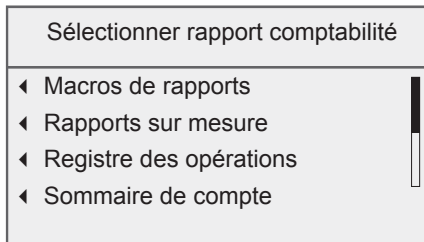
Rapports de comptabilité.....	7-2
Rapports sur mesure.....	7-3
Rapport du registre des opérations.....	7-9
Sommaire des comptes.....	7-10
Rapport du contrôle budgétaire.....	7-11
Rapport de facture de compte.....	7-12
Rapport de profil rapide.....	7-13
Rapport de configuration de la comptabilité.....	7-14
Liste des comptes.....	7-15
Liste des codes abrégés de compte.....	7-16
Liste des opérateurs.....	7-17

7 • Rapports

Rapports de comptabilité

Budget Manager vous permet de produire davantage de rapports de comptabilité que si vous utilisiez les rapports standard qu'offre le système postal.

Pour accéder aux rapports, appuyez sur **Menu**, sélectionnez « Rapports », puis sélectionnez « Comptes ».



Rapports sur mesure

Vous pouvez créer votre propre format de rapport à l'aide de la fonction de rapports sur mesure. Cet outil vous permet de sélectionner le format de rapport désiré (sommaire ou détaillé) ainsi que les champs à faire paraître sur le rapport.

Un rapport sommaire présente les renseignements sur les opérations pour une période donnée. Si vous sélectionnez le format de rapport sommaire, vous pourrez inclure l'une ou l'autre des données suivantes sur le rapport (ou l'ensemble d'entre elles).

- compte;
- pièces;
- montant d'affranchissement réel;
- supplément;
- montant facturé;
- pièces à ce jour;
- frais d'affranchissement à ce jour;
- suppléments à ce jour; et
- total des suppléments à ce jour.

Un rapport détaillé présente des renseignements spécifiques à une opération. Si vous sélectionnez le format de rapport détaillé, vous pourrez inclure dans le rapport les données suivantes :

- numéro d'identification de l'opération;
- date de l'opération;
- heure;
- compte;
- transporteur;
- classe/frais;
- ID tâche 1;
- ID tâche 2;
- opérateur;
- poids total;
- pièces;
- montant d'affranchissement réel;
- supplément;
- montant facturé; et
- type d'opération.

7 • Rapports

Conseils relatifs aux rapports sur mesure :

Sélection de données à inclure au rapport :

- La mention « OK » apparaît vis-à-vis le nom du champ pour indiquer qu'elle paraîtra sur le rapport.
 - Chaque donnée sélectionnée apparaîtra sous forme de colonne sur le rapport.
 - Le totalisateur « Espace disponible » au bas de l'écran indique l'espace libre sur le rapport. Le système émettra le message d'avertissement « Espace restant insuffis. » si vous sélectionnez des données dont le volume excède l'espace libre sur une page imprimée.
-

Création d'un rapport sur mesure

Suivez les étapes ci-dessous pour créer un rapport sur mesure :


1. Appuyez sur la touche **Menu**.
2. Sélectionnez « Rapports ».
3. Sélectionnez « Comptes ». L'écran « Sélectionner rapport comptabilité » apparaît.
4. Sélectionnez « Rapports sur mesure ». L'écran « Progr. rapport sur mesure » apparaît.

Progr. rapport sur mesure
◀ Sélect. rapport à impr.
◀ Créer rapport pers.
◀ Aff./modifier rapport
◀ Supprimer rapport

5. Sélectionnez « Créer rapport pers. »

NOTA : Lorsque vous créez un rapport sur mesure pour la première fois, l'option « Créer rapport pers. » est la seule offerte.

6. Entrez le nom du rapport et sélectionnez « Accepter ».
7. Sélectionnez le format de rapport approprié :
 - « Détaillé - Données niveau opération », ou
 - « Sommaire - Données regroupées »
8. Sélectionnez dans la liste les données que vous voulez inclure dans le rapport. Au besoin, appuyez sur la flèche verte vers le bas pour faire défiler les options du menu. Appuyez sur la touche **Entrée** une fois que vous avez terminé.

Sélect. données à inclure	
Espace disponible :	0/168
◀ ID opération	
◀ Date opération	
◀ Heure	
◀ Compte	
Fait [ENTRÉE]	

9. Si vous avez sélectionné des données qui peuvent être regroupées, l'écran « Sélect. données regrouper » apparaît. Appuyez sur les touches correspondant aux données à regrouper dans le rapport. Appuyez sur la touche **Entrée** une fois que vous avez terminé.
10. L'écran « Comptes à inclure dans le rapport » apparaît.
 - Sélectionnez « Afficher mess. individuel avant d'imprimer » pour exiger que l'opérateur sélectionne un compte avant de faire imprimer le rapport.
 - Sélectionnez « Inclure tous comptes » pour inclure tous les comptes sur le rapport imprimé.
11. Un écran portant le nom du rapport apparaît. Sélectionnez « Fait » pour sauvegarder le rapport sur mesure.

Impression d'un rapport sur mesure

Suivez les étapes ci-dessous pour afficher et/ou sélectionner un rapport sur mesure.

1. Appuyez sur la touche **Menu**.
2. Sélectionnez « Rapports ».
3. Sélectionnez « Comptes ». L'écran « Sélectionner rapport

7 • Rapports

comptabilité » apparaît.

4. Sélectionnez « Rapports sur mesure ». L'écran « Progr. rapport sur mesure » apparaît.
5. Sélectionnez « Sélect. rapport à impr. » L'écran « Sélectionner rapport sur mesure » apparaît.

Sélectionner rapport sur mesure	
◀ Rapport sur mesure A	1
◀ Rapport sur mesure B	2
◀ Rapport sur mesure C	3
◀ Rapport sur mesure D	4
— (Utiliser clavier)	



6. Sélectionnez le rapport sur mesure approprié.
 - **Pour sélectionner un rapport manuellement** : Appuyez sur la flèche vers le bas pour afficher d'autres options (si elle est illuminée). Appuyez sur la touche correspondant au rapport que vous désirez faire imprimer.
 - **Pour sélectionner un rapport par nom** : Entrez les premiers caractères du nom du rapport. Le système affiche la liste des rapports commençant par les caractères entrés. Appuyez sur la touche correspondant au rapport que vous désirez faire imprimer.
 - **Pour sélectionner un rapport par numéro** : Entrez les premiers caractères du numéro de rapport. Le système affiche la liste des rapports commençant par les chiffres entrés. Appuyez sur la touche correspondant au rapport que vous désirez faire imprimer.
7. Selon vos critères relatifs au rapport, il est possible que le système vous demande de sélectionner un compte. Au besoin, sélectionnez le compte approprié.
8. Si vous désirez faire imprimer un rapport détaillé, l'écran « Plage période à impr. » apparaît.
 - a. Sélectionnez « Date début ».
 - Au besoin, appuyez sur la touche **C/Retour** pour supprimer la date indiquée. Utilisez le clavier numérique pour entrer la date de début de votre rapport (en format MMJJAA).
 - Sélectionnez « Accepter » lorsque vous avez terminé.

- b. Sélectionnez « Date fin ».
 - Au besoin, appuyez sur la touche **C/Retour** pour supprimer la date indiquée. Utilisez le clavier numérique pour entrer la date de fin de votre rapport (en format MMJJAA).
 - Sélectionnez « Accepter » lorsque vous avez terminé.
9. Si vous désirez faire imprimer un rapport sommaire, l'écran « Plage période à impr. » apparaît.
 - a. Sélectionnez « Date début », puis sélectionnez dans la liste la date de début de période appropriée.
 - b. Sélectionnez « Date fin », puis sélectionnez dans la liste la date de fin de période appropriée.
10. Sélectionnez « Impr sur imprimante reliée » pour faire imprimer le rapport.

Affichage et édition d'un rapport sur mesure

Suivez les étapes ci-dessous pour afficher et/ou éditer un rapport sur mesure :

1. Appuyez sur la touche **Menu**.
2. Sélectionnez « Rapports ».
3. Sélectionnez « Comptes ». L'écran « Sélectionner rapport comptabilité » apparaît.
4. Sélectionnez « Rapports sur mesure ». L'écran « Progr. rapport sur mesure » apparaît.
5. Sélectionnez « Aff./modifier rapport ».
6. Sélectionnez le rapport sur mesure à afficher ou à éditer.
7. Pour utiliser le nom de rapport actuel, sélectionnez « Accepter »
Si vous désirez éditer le nom du rapport, appuyez sur la touche **C/Retour**, entrez le nouveau nom du rapport et sélectionnez « Accepter ».
8. Au besoin, modifiez la liste des données que vous voulez inclure dans le rapport. Appuyez sur la touche **Entrée** une fois que vous avez terminé.

7 • Rapports

9. Si vous avez sélectionné des données qui peuvent être regroupées, l'écran « Sélect. données regrouper » apparaît. Appuyez sur les touches correspondant aux données à regrouper dans le rapport. Appuyez sur la touche **Entrée** une fois que vous avez terminé.
10. L'écran « Comptes à inclure dans le rapport » apparaît.
 - Sélectionnez « Afficher mess. individuel avant d'imprimer » pour exiger que l'opérateur sélectionne un compte avant de faire imprimer le rapport.
 - Sélectionnez « Inclure tous comptes » pour inclure tous les comptes sur le rapport imprimé.
11. Un écran portant le nom du rapport apparaît. Sélectionnez « Fait » pour sauvegarder le rapport sur mesure.

Suppression d'un rapport sur mesure

Suivez les étapes ci-dessous pour supprimer un rapport :

1. Appuyez sur la touche **Menu**.
2. Sélectionnez « Rapports ».
3. Sélectionnez « Comptes ».
4. Sélectionnez « Rapports sur mesure ».
5. Sélectionnez « Supprimer rapport ».
6. Sélectionnez le rapport sur mesure à supprimer. L'écran « Supprimer rapport sur mesure » apparaît.
7. Sélectionnez « Oui » pour supprimer le rapport.

Rapport du registre des opérations

Le Rapport du registre des opérations dresse la liste des numéros d'opération, des comptes, du nombre de pièces, des frais d'affranchissement, des suppléments et des montants facturés pour chaque opération au cours de la période sélectionnée.

1. Appuyez sur la touche **Menu**.
2. Sélectionnez « Rapports ».
3. Sélectionnez « Comptes ».
4. Sélectionnez « Registre des opérations » L'écran « Sél. cpte à imprimer » apparaît
5. Sélectionnez le compte approprié. L'écran « Plage période à impr. » apparaît.
6. Sélectionnez « Date début ».
 - a. Au besoin, appuyez sur la touche **C/Retour** pour supprimer la date indiquée. Utilisez le clavier numérique pour entrer la date de début de votre rapport (en format MMJJAA).
 - b. Sélectionnez « Accepter » lorsque vous avez terminé.
7. Sélectionnez « Date fin ».
 - a. Au besoin, appuyez sur la touche **C/Retour** pour supprimer la date indiquée. Utilisez le clavier numérique pour entrer la date de fin de votre rapport (en format MMJJAA).
 - b. Sélectionnez « Accepter » lorsque vous avez terminé. Le rapport est envoyé à l'imprimante.

Pitney Bowes Incorporated		Page: 1				
1 Elmcroft Road		Date: 2008.01.05				
Stamford, CT 06926		Heure: 3:02P				
		Station: 2A				
Opérations pour 2008.01.01 à 2008.01.05						
Trans ID	Compte	Pièces	Somme d'affr.	Supplément	Total	Trans Type
1	Shelton	9	5.400	0.00	5.400	I
2	Stamford	24	13.070	0.00	13.070	I
3	Newtown	3	11.550	0.00	11.550	I
=====						
Total global:		43	34.450	0.00	34.450	

7 • Rapports

Sommaire des comptes

Le rapport Sommaire des comptes dresse la liste du nombre de pièces, des frais d'affranchissement et des suppléments applicables à un compte ou à tous les comptes facturés au cours de la période sélectionnée.

1. Appuyez sur la touche **Menu**.
2. Sélectionnez « Rapports ».
3. Sélectionnez « Comptes ».
4. Sélectionnez « Sommaire des comptes ». L'écran « Sél. cpte à imprimer » apparaît
5. Sélectionnez le compte approprié. L'écran « Sélect. période à imprimer » apparaît.
 - Sélectionnez « Période en cours » pour faire imprimer le sommaire du compte pour la période comptable en cours.
 - Sélectionnez « Année jusqu'à présent » pour faire imprimer le sommaire du compte pour la période comprise entre le début de l'exercice financier et la date du jour.
 - Sélectionnez « Période précédente » pour faire imprimer le sommaire du compte pour une période comptable déjà terminée. L'écran « Période précédente à imprimer » apparaît. Sélectionnez la période appropriée dans la liste. Au besoin, appuyez sur la flèche verte vers le bas pour faire défiler les options du menu.

Le rapport est envoyé à l'imprimante.

Pitney Bowes Incorporated 1 Elmcroft Road Stamford, CT 06926	Page: 1 Date: 2008.01.05 Heure: 3:02P Station: 2A			
Sommaire du compte - 2008.01.01 à 2008.01.30				
<u>Compte</u>	<u>Pièces</u>	<u>Somme d'affranch.</u>	<u>Supplément</u>	<u>Total</u>
PB				
Stamford				
WHQ	28	31.030	0.00	31.030
Somme partielle:	28	31.030	0.00	31.030
=====				
Total global:	28	31.030	0.00	31.030

Rapport du contrôle budgétaire

Le Rapport du contrôle budgétaire est utile pour comparer, pour un compte donné, le sommaire des frais d'affranchissements et des suppléments au budget. Vous pouvez consulter ce rapport à même l'écran.

Si le compte contient des sous-comptes et des sous-sous-comptes, le rapport ne s'applique qu'au compte principal. Les montants facturés aux sous-comptes et aux sous-sous-comptes individuels apparaîtront sur le rapport imprimé.

1. Appuyez sur la touche **Menu**.
2. Sélectionnez « Rapports ».
3. Sélectionnez « Comptes ».
4. Sélectionnez « Rendement du budget ». L'écran « Sél. cpte à imprimer » apparaît
5. Sélectionnez le compte approprié. Le rapport est envoyé à l'imprimante.

Rendement du budget			
<u>Compte</u>	<u>Budget</u>	—	<u>Actuel(le)</u> = <u>Variance</u>
Connecticut-Bridgeport	0.000		6.576 -6.576
Newtown	0.000		13.520 -13.520
PB-Newtown-RMA	0.000		15.98 -15.98
Shelton	100.00		101.00 -1.00
=====			
Total global:	100.00		137.076 -37.076

7 • Rapports

Rapport de facturation de compte

Le Rapport de facturation de compte offre un sommaire des pièces et des montants facturés pour chaque compte pour une période donnée.

1. Appuyez sur la touche **Menu**.
2. Sélectionnez « Rapports ».
3. Sélectionnez « Comptes ».
4. Appuyez sur la flèche verte vers le bas.
5. Sélectionnez « Factures ». L'écran « Sél. cpte à imprimer » apparaît
6. Sélectionnez le compte approprié. L'écran « Plage période à impr. » apparaît.
 - a. Sélectionnez « Date début », puis sélectionnez dans la liste la date de début de période appropriée.
 - b. Sélectionnez « Date fin », puis sélectionnez dans la liste la date de fin de période appropriée.
7. Sélectionnez « Impr sur imprimante reliée » pour faire imprimer le rapport.

2008.01.04 à 2008.01.04		
<u>Compte</u>	<u>Pièces</u>	<u>Frais</u>
Villes de la Nouvelle-Angleterre		
Connecticut		
Hartford	9	5.346
New Haven	15	8.91
Somme partielle:	24	14.256
Maine		
Kennebunkport	25	0.000
Portland	6	3.300
Somme partielle:	31	3.300
New Hampshire		
Nashua	6	6.312
Portsmouth	12	5.013
Somme partielle:	18	11.325
Somme partielle:		
=====		
Total global:	73	28.881

Rapport de profil rapide

Le Rapport de profil rapide offre un sommaire des pièces, des frais d'affranchissement et des suppléments pour tous les comptes de Budget Manager.

1. Appuyez sur la touche **Menu**.
2. Sélectionnez « Rapports ».
3. Sélectionnez « Comptes ».
4. Appuyez sur la flèche verte vers le bas.
5. Sélectionnez « Profil rapide ». Le rapport est envoyé à l'imprimante.

Page:	1				
Date:	2008.01.30				
Heure:	3:02P				
Station:	2A				
Visualisation rapide de - 2008.01.08 à 2008.01.30					
<u>No de série</u>	<u>Pièces</u>	<u>Somme d'affranch.</u>	<u>Supplément</u>	<u>Différence</u>	<u>Total</u>
8030403	122	344.780	0.050	0.000	344.830
=====					
Total global:	122	344.780	0.050	0.000	344.830

7 • Rapports

Rapport de configuration de la comptabilité

Le rapport de configuration de la comptabilité dresse la liste des options et des paramètres relatifs au logiciel Budget Manager.

1. Appuyez sur la touche **Menu**.
2. Sélectionnez « Rapports ».
3. Sélectionnez « Comptes ».
4. Appuyez sur la flèche verte vers le bas.
5. Sélectionnez « Programmation comptab. » Le rapport est envoyé à l'imprimante.

Programmation de la comptabilité	
<u>Paramètre de programmation</u>	<u>Valeur</u>
N.C.P. de Budget Manager	xxxx
Nombre de comptes	13
Périodes de comptabilité	12
Mots de passe de compte	Activé(e)
Limite de dépenses par défaut	90 %
Limite de dépenses	Activé(e)
Opérateurs	Activé(e)
Mots de passe	Activé(e)
Méthode de supplément global	0
Supplément par pièce	+0.000000
par opération	+0.000000
Pourcentage de supplément	0 %
Limite du supplément par pièce	1.000000
Limite par opération	50.000000
Avertissement sur les opérations	90 %
Transaction Full Action	Avertir l'opérateur
Nom du propriétaire	Pitney Bowes
Adresse du propriétaire	35 Waterview Drive, Shelton CT 06484 Version 15x

Liste des comptes

La liste des comptes présente les comptes définis dans le système, accompagnés de leurs codes abrégés. Les comptes sont affichés par nom de compte et par sous-compte et sous-sous-compte.

1. Appuyez sur la touche **Menu**.
2. Sélectionnez « Rapports ».
3. Sélectionnez « Comptes ».
4. Appuyez sur la flèche verte vers le bas.
5. Sélectionnez « Liste comptes ». Le rapport est envoyé à l'imprimante.

Liste de comptes et situation relative au compte			
<u>Compte</u>	<u>Compte Situation</u>	<u>Mots de passe requis(e)</u>	<u>Compte Description</u>
Connecticut	Activé(e)	Non	
Bridgeport	Activé(e)	Non	
Hartford	Activé(e)	Non	
New Haven	Activé(e)	Non	
PB	Activé(e)	Non	
Danbury	Activé(e)	Non	
DMT	Activé(e)	Non	
Newtown	Activé(e)	Non	

7 • Rapports

Liste des codes abrégés de compte

La liste des codes abrégés de compte présente les comptes définis dans le système, accompagnés de leur situation. Le rapport est établi par code abrégé de compte. Les codes abrégés s'appliquent à des comptes imputables.

1. Appuyez sur la touche **Menu**.
2. Sélectionnez « Rapports ».
3. Sélectionnez « Comptes ».
4. Appuyez sur la flèche verte vers le bas.
5. Sélectionnez « Liste codes cpte abrégés ». Le rapport est envoyé à l'imprimante.

Liste des codes abrégés de compte		
<u>Débit</u> <u>Code</u>	<u>Compte</u>	<u>Description</u>
1	Shelton	
2	Stamford	
3	Connecticut - Hartford	
4	Connecticut - New Haven	
5	Connecticut - Bridgeport	
6	PB-Shelton-27WV	
7	PB-Shelton-35WV	
8	PB-Stamford-Main Plant	
9	PB Newtown-Distribution	
10	PB Newtown-RMA	

Liste des opérateurs

La liste des opérateurs présente les opérateurs autorisés à utiliser le système de comptabilité. Le rapport contient le nom de l'opérateur, son code d'utilisateur et sa situation (activé/désactivé), et indique si la fonction d'impression de rapports est activée (O/N).

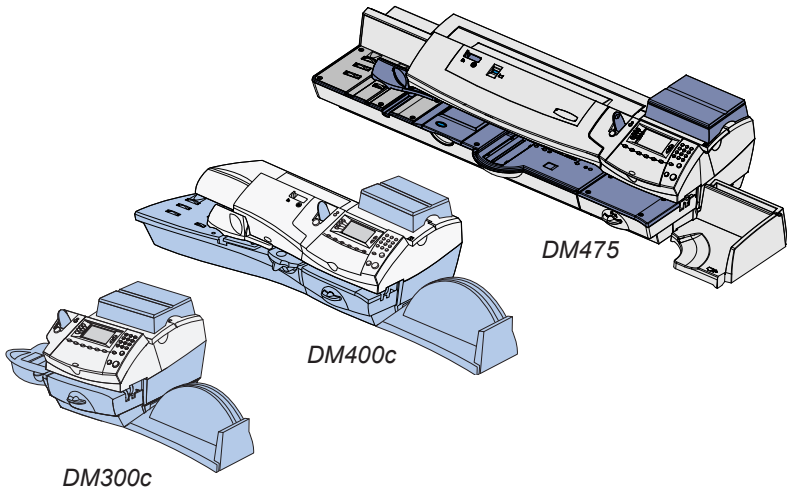
1. Appuyez sur la touche **Menu**.
2. Sélectionnez « Rapports ».
3. Sélectionnez « Comptes ».
4. Appuyez sur la flèche verte vers le bas.
5. Sélectionnez « Liste des opérateurs ». Le rapport est envoyé à l'imprimante.

Liste d'opérateurs				
<u>Nom du propriétaire</u>	<u>Op ID</u>	<u>Situation</u>	<u>Rapports activé(e)</u>	<u>Privilège</u>
Joe	5	actif(ve)	Oui	
Lynn	4	actif(ve)	Oui	
Mark	1	actif(ve)	Oui	Superviseur
Mike	2	actif(ve)	Oui	Superviseur
Rushi	3	actif(ve)	Oui	

7 • *Rapports*

Cette page est intentionnellement laissée en blanc.

8 • Dépannage



Vous trouverez dans ce chapitre des conseils de dépannage pour le logiciel de comptabilité Budget Manager utilisé avec votre système postal.

Dépannage de Budget Manager8-2

8 • Dépannage

Dépannage de Budget Manager

Vous trouverez dans ce chapitre une liste de problèmes qui peuvent survenir lors de l'utilisation de Budget Manager.

Consultez le chapitre « Dépannage » du guide d'utilisation de votre système postal pour obtenir des renseignements sur les problèmes d'utilisation du système (ex. : problèmes de cachetage d'enveloppes, problèmes d'alimentation d'enveloppes, problèmes d'alimentation de bandes, etc.).

Prenez connaissance des problèmes exposés dans ces deux guides. Si vous ne trouvez pas la solution à votre problème, consultez la Liste de ressources au début du présent guide pour obtenir le numéro de téléphone du service d'assistance et les adresses des sites Web de Pitney Bowes.

Message d'erreur/ avertissement	Mesure à prendre
Incapable créer nouveau compte Plus d'espace disponible pour nouveaux comptes.	Sélectionnez « Suppr. comptes existants ». Suivez les directives pour supprimer un compte.
Incapable supprimer compte Supprimer d'abord sous-comptes.	Vous devez d'abord supprimer tous les sous-comptes et les sous-sous-comptes, en commençant par le niveau imputable le plus bas, avant de pouvoir supprimer un compte de premier niveau.
Incapable sauvegarder opération manuelle - opération incomplète	Sélectionnez « Aff. écran ajout opérat. » Assurez-vous, au moins, que les sélections suivantes ont été faites : compte, pièces, montant d'affranchissement réel, poids.
Non concordance de comptabilité <montant d'affranchissement> a été dépensé sans être enregistré.	<ul style="list-style-type: none">• Sélectionnez « Créer opération manuelle » pour poursuivre le traitement du courrier. L'écran « Opération manuelle » affiche la somme d'affranchissement égale au montant indiqué à l'écran « Non concordance de comptabilité ». Consultez la section « Ajout d'une opération manuelle » au chapitre 6 (« Options d'opérations ») du présent guide d'utilisation pour obtenir des explications additionnelles.• Sélectionnez « Ignorer » pour interrompre le traitement du courrier. Le système revient à l'écran principal.

Message d'erreur/ avertissement	Mesure à prendre
<p>Disp. mémoire externe ne répond pas. Vérifier connexion.</p> <p>Traiter courrier sans comptabilité?</p> <p>NOTA : Il n'est pas recommandé de traiter le courrier sans comptabilité.</p>	<p>Vérifiez la connexion USB et celle de la mémoire externe et assurez-vous qu'elles soient bien branchées.</p> <ul style="list-style-type: none"> • Sélectionnez « Essayer reconnexion » pour vérifier de nouveau les connexions. Un écran vous demandant d'attendre s'affiche pendant que le système tente de rétablir les connexions. • Sélectionnez « DÉFACT fonction cptabilité » pour traiter le courrier sans comptabilité. L'opérateur doit détenir des privilèges de superviseur pour pouvoir exécuter cette opération. <ul style="list-style-type: none"> - Si les opérateurs sont activés et que l'opérateur dispose de privilèges de superviseur, le système désactive la fonction de comptabilité et revient à l'écran principal. - Si des opérateurs sont activés et que l'opérateur ne dispose pas de privilèges de superviseur, l'écran « Mot de passe requis » s'affiche. Un opérateur détenant les privilèges de superviseur doit ouvrir une session pour traiter le courrier sans fonction de comptabilité. <p>Si des opérateurs sont désactivés, l'écran « Mot de passe requis » apparaît. Vous devez entrer le mot de passe de superviseur pour traiter le courrier sans fonction de comptabilité.</p> <p>Si le problème se reproduit, consultez la <i>Liste de ressources</i> au début du présent guide pour obtenir le numéro de téléphone du service d'assistance et les adresses des sites Web de Pitney Bowes.</p>

8 • Dépannage

Message d'erreur/ avertissement	Mesure à prendre
Registre de comptabilité plein	<ul style="list-style-type: none">• Sélectionnez « Impr. rapports ». pour imprimer un rapport contenant l'information du registre de comptabilité.• Sélectionnez « Remettre à zéro » pour remettre le registre de comptabilité à zéro.

A

- Activation
 - mots de passe d'opérateur 3-7
 - opérateurs 3-7, 3-8
- Affichage
 - opérateurs 3-4
 - rapports sur mesure 7-7
- Ajout de fonds d'affranchissement 1-3
- Avertissement de registre plein 6-7
 - mesure à prendre lorsque plein 6-8

C

- Commande de fournitures iii
- Comptes
 - affichage 4-12
 - création 4-7
 - sous-compte ou sous-sous-compte 4-9
 - édition 4-12
 - effacement des données 4-14
 - sélection 5-2
 - suppression 4-11
- Configuration
 - avertissement de registre plein 6-7
- Création
 - opérateurs 3-3

D

- Dépannage 8-2

E

- Écran principal 1-2
- Édition
 - opérateurs 3-4
 - rapports sur mesure 7-7

I

- ID tâche
 - effacement automatique à la fin des opérations 4-26
 - exiger pour le traitement du courrier 4-25
 - sélection 5-6

L

- Limite de dépenses
 - activation, réglage de la limite par défaut 4-24
- Liste de ressources iii
- Liste des comptes 7-15
- Listes des codes abrégés de compte 7-16
- Logiciel PC Transfer Utility
 - configuration 4-13

M

- Messages d'erreur
 - la mémoire externe ne répond pas 8-3
 - impossible de créer plus de comptes 8-2
- Mots de passe d'opérateur 3-7
- Mots de passe du superviseur 3-6

N

- Numériseur de code à barres
 - ajout de préfixes de codes à barres 2-9
 - combinaison de codes à barres 2-7
 - réglage de la saisie automatique de codes à barres 2-6
 - réglage du type de numérisation par défaut 2-5
- Numéro d'identification de poste 2-4

Index

O

Opérateurs

- activation 3-7, 3-8
- affichage 3-4
- création 3-3
- édition 3-4
 - mots de passe 3-7
- sortie automatique 3-8
- suppression 3-6

Opérations

- ajout d'une opération manuelle 6-3
- effacement du registre des opérations 6-6
- impression du registre des opérations 6-3
- transfert d'opération 6-5

Opérations manuelles

- configuration de l'avertissement de registre plein 6-7
- établissement de la mesure à prendre 6-8

P

Période comptable

- clôture 4-17
 - périodes comptables sur mesure 4-18
 - périodes comptables usuelles 4-17
- réglage 4-15

R

Rapport de facturation de compte 7-12

Rapport du contrôle budgétaire 7-11

Rapport du registre des opérations 7-9

Rapports

- de comptabilité, définition 7-2

liste des codes abrégés de compte 7-16

liste des opérateurs 7-15

liste des opérateurs 7-17

rapport du contrôle budgétaire 7-11

rapport de facturation de compte 7-12

registre des opérations 7-9

sur mesure

affichage et édition 7-7

suppression 7-8

Rapports de comptabilité 7-2

Rapports sur mesure 7-3

sommaires 7-3

détaillés 7-3

Responsable de Budget Manager 2-3

S

Soutien technique iii

Structure des comptes 4-4

Suivi des fonds d'affranchissement en utilisant un compte 5-2

Supplément par lot 5-4

Suppléments

par lot 5-4

par pièce 4-21

par opération 4-21

par pourcentage d'opération 4-21

Suppression

rapports sur mesure 7-8

T

Type de comptabilité 4-6



5500 Explorer Drive
Mississauga, Ontario L4W 5C7
www.pitneybowes.ca

Pour du service ou des fournitures



Publication PB SV62481 Rév. A 7/10

©2010 Pitney Bowes Inc.
Tous droits réservés
Imprimé aux États-Unis



* S V 6 2 4 8 1 R E V A *