

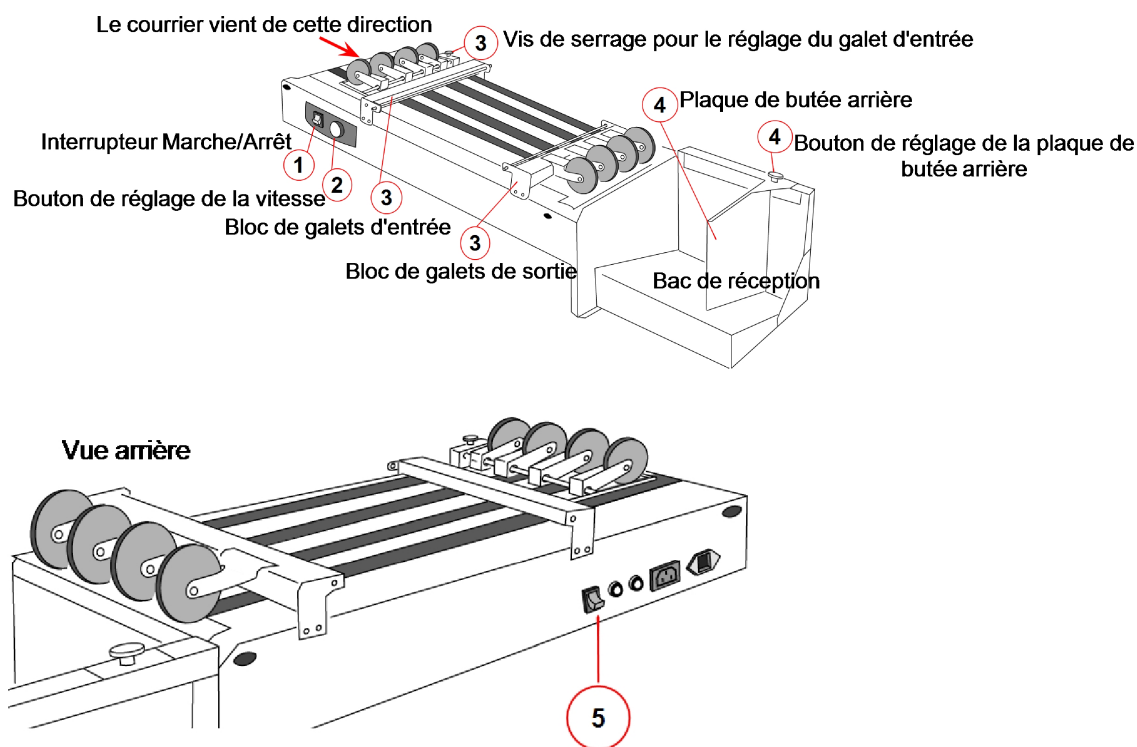


Expédition & Envoi de courriers
Impression

Empileur W760

Guide de référence rapide
SV60582-fr Rév. A
16 janvier 2020

Emplacement des commandes et réglages de l'empileur



Remarque : L'empileur est illustré sans le sécheur d'encre en option.

1. **Interrupteur Marche/Arrêt :** Il s'agit d'un interrupteur à bascule. Appuyez sur le haut pour activer l'empileur. Appuyez sur le bas pour désactiver l'empileur.
2. **Bouton de réglage de la vitesse :** Pour éliminer les éventuelles bavures d'encre sur l'adresse imprimée, vous pouvez varier la vitesse des tapis de convoyage afin que les plis soient séparés (ne se chevauchent pas) lorsqu'ils sont déposés au tapis.
3. **Blocs de galets :** Vous ne pouvez pas déplacer les blocs de galets. Vous pouvez modifier la position des galets d'entrée (les plus proches de l'imprimante) en desserrant la vis de serrage pour le réglage et en faisant glisser le bloc de galets plus près ou plus loin de l'imprimante. Vous pouvez également modifier la position des galets d'entrée ou de sortie en les soulevant.
4. **Bouton de réglage et plaque de butée arrière :** Cette plaque peut être rapprochée ou éloignée de l'empileur, selon la taille de vos plis. Les plis en provenance des tapis de convoyage doivent heurter fermement la plaque pour tomber à plat dans le bac de réception.
5. **Interrupteur de réinitialisation :** Il s'agit d'un interrupteur à disjoncteur qui « se déclenche » si les plis se coincent dans l'empileur, entraînant la mise hors tension automatique de l'empileur. Une fois le bourrage supprimé, vous devez appuyer sur cet interrupteur pour réinitialiser l'empileur avant de pouvoir reprendre le fonctionnement.



Attention : Les galets exposés peuvent provoquer des blessures. Gardez les mains, les cheveux longs, les bijoux, les cravates et les vêtements amples éloignés des roues de l'empileur, des tapis et des autres pièces mobiles lors du fonctionnement.

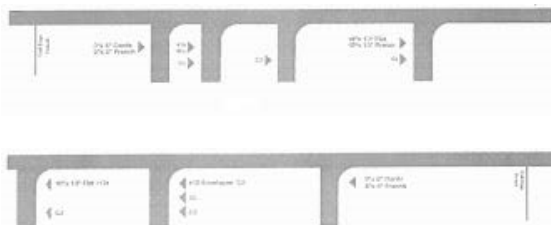
Spécifications des matériaux

Les matériaux suivants répondent à toutes les exigences de qualité et de performances définies du Empileur W760. Ces spécifications s'appliquent à tous les types de supports (plis plats, enveloppes, catalogues, etc.), qu'ils soient rembourrés, non rembourrés, scellés ou non scellés :

Papiers	Vélin blanc, papier bond, Tyvek*, papier recyclé, papier journal*, papier couché, papier cartonné, kraft brun, Manille et perforations *Ne peut pas être utilisé en mode d'impression Executive.
Épaisseur	0,007 cm à 0,32 cm (0,003" à 0,125")
Poids	Feuilles plates de 7,2 kg à 10,9 kg (16 lb à 24 lb) pliées en deux ou en C Enveloppes de 7,2 kg à 14,5 kg (16 lb à 32 lb)
Taille	De 7,62 cm x 12,7 cm à 25,4 cm x 33,02 cm (3"x 5" à 10"x 13")

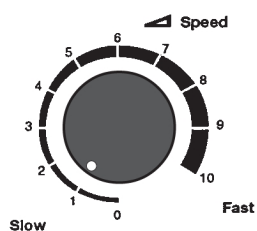
Préparation des tâches

1. Réglez la plaque de butée arrière en position correcte pour la taille de vos plis :
 - a. Desserrez le bouton de réglage de la plaque de butée arrière de plusieurs tours.
 - b. Faites glisser la plaque de butée arrière de sorte que le bord avant (le plus proche de l'empileur) corresponde à la position indiquée sur l'étiquette de la taille de vos plis.



- c. Serrez le bouton de réglage.

- Réglez la vitesse du tapis de convoyage en variant le bouton de réglage de vitesse afin d'avoir une vitesse légèrement supérieure que votre imprimante et en fonction de la taille de vos plis. Utilisez les paramètres de vitesse suggérés ci-dessous comme guide.



- Si nécessaire, ajustez la position du bloc de galets d'entrée de sorte que le bord avant de votre pli en provenance de l'imprimante pénètre dans l'empileur à l'endroit où le tapis de convoyage rencontre le bord avant des galets.

Paramètres de vitesse suggérés

Taille	Paramètres d'impression	Plage de vitesses recommandée série W650/W700	Plage de vitesses recommandée série W800	Onglet de plage de vitesses recommandée
15,24 cm (6")	Brouillon	3 - 5	3 - 6	3 - 5
	Lettre	2 - 4	3 - 5	3 - 5
	Executive	2 - 4	3 - 5	3 - 5
22,86 cm x 30,48 cm (9" x 12")	Brouillon	3 - 6	4 - 7	4 - 6
	Lettre	3 - 5	3 - 6	4 - 6
	Executive	3 - 5	3 - 6	4 - 6
#10 Envelope	Brouillon	2 - 4	3 - 6	2 - 4
	Lettre	2 - 4	3 - 5	2 - 4
	Executive	1 - 3	3 - 5	2 - 4
7,62 cm (3")	Brouillon	2 - 4	3 - 5	2 - 4
	Lettre	2 - 4	2 - 4	2 - 4
	Executive	1 - 3	2 - 4	2 - 4

Conseils et dépannage

Vitesse de l'empileur

La vitesse doit être suffisante pour que les plis en provenance des tapis de convoyage heurtent fermement la plaque de butée et tombent à plat dans le bac de réception. Cependant, les plis ne doivent pas se chevaucher lorsqu'ils se déplacent sur les tapis de convoyage. Réglez la vitesse de sorte qu'il existe un écart de 5,08 cm à 15,24 cm (2" à 6") entre les enveloppes lorsqu'elles traversent l'empileur.

Adresses maculées - imprimantes uniquement

Vous pouvez soulever l'un des galets d'entrée et/ou de sortie là où des zones fortement imprimées de vos enveloppes peuvent être maculées en passant sous les galets. Soulevez légèrement le galet, il se bloquera et ne sera pas en contact avec le tapis de convoyage.

Remarque : Pour garantir que les enveloppes traversent correctement l'empileur, elles doivent passer sous au moins deux des galets.

Bourrages

Si des enveloppes se coincent dans l'empileur, le disjoncteur arrête automatiquement l'empileur. N'appuyez PAS sur l'interrupteur électrique. Une fois l'empileur à l'arrêt, retirez le bourrage et toutes les enveloppes restantes qui ne sont pas tombées dans le bac de réception. Attendez 1 à 2 minutes avant d'appuyer sur l'interrupteur de réinitialisation. L'empileur se rallumera automatiquement lorsque vous appuierez sur l'interrupteur de réinitialisation.

Utilisation du sécheur d'encre - imprimantes uniquement

1. Soulevez et tournez l'un des galets du bloc de galets d'entrée de sorte qu'il maintienne les plis en bas lorsqu'ils sortent du bloc de galets d'entrée. Cela empêchera le ventilateur du sécheur d'encre de faire s'envoler les plis hors du convoyeur, provoquant des bourrages papier.
2. Placez le sécheur d'encre le plus à gauche possible (le plus près possible du bloc de galets d'entrée).
3. Laissez le sécheur chauffer pendant quelques instants (environ 15 secondes) avant de faire passer les supports imprimés dans l'empileur.
4. Augmentez la vitesse des tapis de convoyage d'une unité (par exemple, si vous effectuez normalement la tâche à un réglage de vitesse de 3, augmentez la vitesse à 4).
5. Attendez autant de temps de séchage que possible avant de toucher le pli imprimé après sa sortie du sécheur d'encre.



Attention : Évitez tout contact avec la surface du sécheur d'encre à tout moment pendant son fonctionnement. Gardez les orifices d'entrée d'air au-dessus du sécheur libres de toute obstruction en permanence. NE faites fonctionner le sécheur QU'en présence d'un opérateur. Éteignez immédiatement le sécheur lorsqu'il n'est pas utilisé ou si les tapis de convoyage s'arrêtent de bouger pour une raison quelconque.